

Все чертежи печатных плат, рисунки разводок и монтажные схемы, в том случае если их размеры не обозначены или не оговорены в тексте, печатаются в масштабе 1:1.

Подписку на "Радиоконструктор" можно оформить в любом почтовом отделении России по почтовому каталогу "Роспечать. Газеты и журналы" (№78787)

Вниманию авторов (настоящих и будущих) !

Наиболее приветствуются Ваши разработки по таким темам :

1. Автомобильная и бытовая электроника, различные приборы для дома, дачи, охранные устройства, средства самозащиты.
2. Радиостанции на 27 Мгц, 144 Мгц, интересные узлы для них и схемные решения, техника любительской связи, различные системы радиуправления, радиооповещения. Радиомикрофоны
3. Измерительные приборы для радиолюбительской практики.
4. Разные разработки по модернизации телевизоров УСЦТ, интересные антенны, антенные усилители.
5. Самодельная аудиотехника, УЗЧ — ламповые, транзисторные, на микросхемах, гибридные, — простые для повторения, но с хорошими характеристиками. Интересные самодельные узлы магнитофонов и аудиоплейеров, полные конструкции.

Не принимаются статьи, уже опубликованные в других изданиях.

Все подробности и условия можно узнать по адресу :
160002 Вологда а/я 32, или по телефону: 8-(817)-21-09-63

С уважением, Алексеев В.В.

P.S. Литературные способности иметь не обязательно, вполне достаточно технических.

РАДИО- КОНСТРУКТОР 01-2001

Частное некоммерческое издание по вопросам радиолюбительского конструирования и ремонта зарубежной электронной техники.

Ежемесячный технический журнал, зарегистрирован Комитетом РФ по печати. Свидетельство № 018378 от 30 декабря 1998г.

Учредитель-редактор
Алексеев
Владимир
Владимирович

Подписной индекс по каталогу
"Роспечать. Газеты и журналы" - 78787.

Цена в розницу свободная

Адрес редакции:
160002 Вологда а/я 32
тел./факс (8172)-21-09-63.

ЯНВАРЬ 2001г.

Заг. №

Журнал отпечатан в типографии
ООО ПФ "Полиграфист"
160001 Вологда, у. Челюскинцев 3.

Подписку в странах дальнего и ближнего зарубежья проводит ЗАО МК-ПЕРИОДИКА.
т. (095)-238-49-67, (095)-238-46-34,
E-mail : info@mk.liga.msk.su.

СОДЕРЖАНИЕ :

Простая СВ-радиостанция с амплитудной модуляцией	2
Антенны из коаксиального кабеля	5
Простой приемник прямого усиления на КР174УН23	9
Антенный усилитель-разветвитель	10
Светодинамическая установка	12
Простейшая СДУ	13
Частотомер - цифровая шкала	
КВ-приемника	13
Источник питания для приборов на ОУ	20
Аналоговая система радиуправления	21
Таймерная приставка к электронным часам	24
Электронный ключ	26
Сигнализатор "открыт холодильник"	29
Узел управления электровентилятором	30
Блокиратор телефонной линии	31
Звуковой дублер сигнальной лампы	32
Новогодняя гирлянда	33
Акустическое реле	33
Контроль уровня охлаждающей жидкости	34
Простая двухтональная сирена	35
Автомобильное охранное устройство на одной микросхеме	36
Автомобильный тахометр	38
краткий справочник	40
Медный обмоточный провод	40
радиошкола	
Цифровые микросхемы (занятия №13)	41
внутренний мир зарубежной техники	
Интегральный стереоусилитель Technics SU-VZ320	45

ПРОСТАЯ СВ-РАДИОСТАНЦИЯ С АМПЛИТУДНОЙ МОДУЛЯЦИЕЙ

Радиостанция работает на одной фиксированной частоте в диапазоне 27 МГц с амплитудной модуляцией. Дальность уверенной связи между двумя таким радиостанциями на открытой площадке составляет около 1000 М. В городских условиях дальность зависит от конкретной обстановки (интенсивность помех, наличие металлических и железобетонных зданий, и т.п.). В сельской местности, в степи, при благоприятных погодных условиях, дальность связи может достигать нескольких километров.

Питается радиостанция от автономного источника напряжением 9 В (две гальванические батареи по 4,5 В каждая).

Принципиальная схема радиостанции показана на рисунке. При разработке данной радиостанции преследовалась цель получить конструкцию, относительно легко повторяемую и содержащую минимум дефицитных деталей, поэтому схема выглядит несколько архаично.

Конструктивно радиостанция состоит из трех основных узлов: приемного тракта, построенного на микросхеме К174ХА2, передающего тракта, выполненного по схеме двухкаскадного передатчика, и универсального усилителя НЧ, который при приеме работает как УМЗЧ, а при передаче как модуляционный усилитель.

Переключение режимов "прием-передача" производится четырехнаправленным переключателем S1. Переключатель не имеет фиксации, и в свободном состоянии (как на схеме) он в положении "прием".

При приеме, сигнал от антенны поступает через S1.4 в входной контур L1 C2, настроенный на несущую частоту. Выделенный сигнал через катушку связи L2 поступает на вход симметричного преобразователя частоты микросхемы А1 (выводы 1 и 2). В гетеродине микросхемы работает контур L3 C4, настроенный на частоту гетеродина и кварцевый резонатор Q1, частота резонанса которого равна частоте гетеродина или вдвое ниже этой частоты.

Сигнал промежуточной частоты выделяется в контуре L4 C6 и через разделительный конденсатор C7 поступает на вход УПЧ микросхемы. В данной схеме не используется пьезокерамический фильтр, это приводит к

понижению селективности по соседнему каналу, но дает возможность выбирать нестандартные значения промежуточной частоты в пределах 300-1500 кГц исходя из

имеющихся в наличии кварцевых резонаторов для передатчика и приемника.

На выходе УПЧ включен преддетекторный контур L6 C8, настроенный на ПЧ. Детектор на диоде VD1. УПЧ охвачен простой системой АРУ на R4 и C11.

При приеме, ЗЧ напряжение с регулятора громкости R5 через S1.2 поступает на вход УЗЧ на транзисторах VT1-VT3, на выходе которого, при приеме, включен динамик В1.

При передаче S1 находится в положении, противоположном показанному на схеме. Через S1.2 к входу УЗЧ подключается электретный микрофон M1. А ЗЧ напряжение с выхода УЗЧ поступает в базовую цепь усилителя мощности передатчика на транзисторе VT4, осуществляя амплитудную модуляцию.

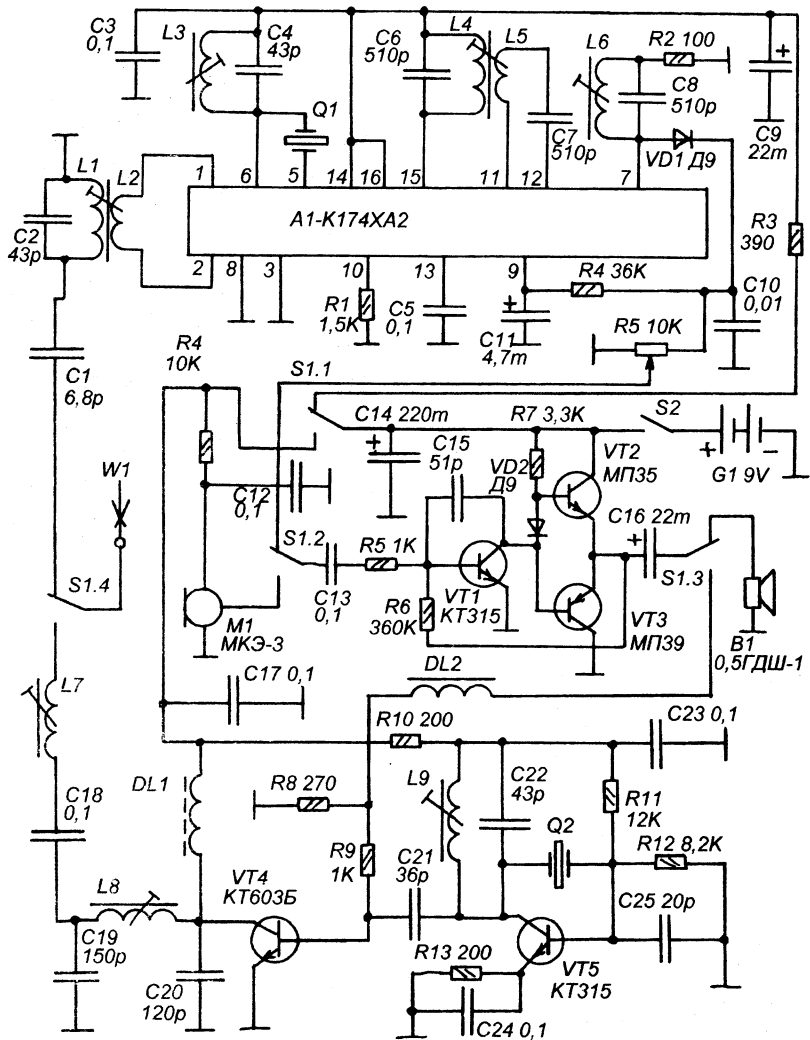
Задающий генератор передатчика на транзисторе VT5, его частота задается кварцевым резонатором Q2, который может быть на частоту несущей или на частоту в два раза ниже. На транзисторе VT4 выполнен усилитель мощности передатчика, на его выходе включен "П"-контур C19 L8 C20 и антенная удлинительная катушка L7.

Для намотки всех контурных катушек радиостанции используются каркасы с сердечниками от декодеров цветности телевизоров 3-УСЦТ. Для приемного тракта эти каркасы взяты с экранами, для передающего без экранов. Катушки L1 и L3 содержат по 9 витков. L2 содержит три витка намотанных на L1. Провод ПЭВ 0,31, намотка витков к витку. Катушки L4 и L6 содержат (для промежуточной частоты 465 кГц) по 120 витков ПЭВ 0,12, намотанных виток к витку в два слоя. Катушка L5 намотана на L4, она содержит 10 витков ПЭВ 0,12, равномерно распределенных по длине намотки L4.

Катушка L7 содержит 17 витков, L8 — 8 витков, L9 — 9 витков. Намотка проводом ПЭВ 0,31. Дроссель DL1 намотан на резисторе МЛТ-0,5 более 100 кОм, он содержит 100 витков ПЭВ 0,12 внавал. DL2 намотан на ферритовом кольце диаметром 7-8 мм, содержит 300 витков ПЭВ 0,12.

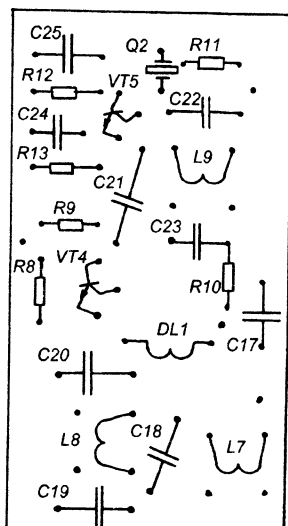
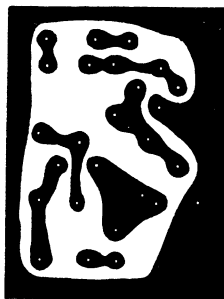
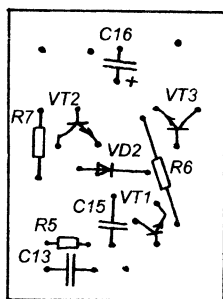
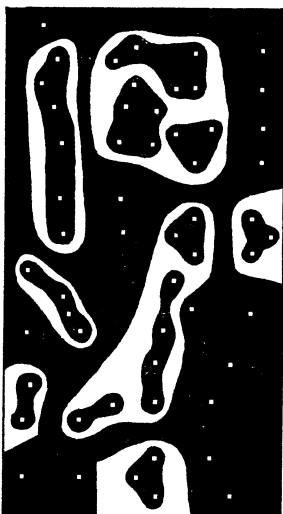
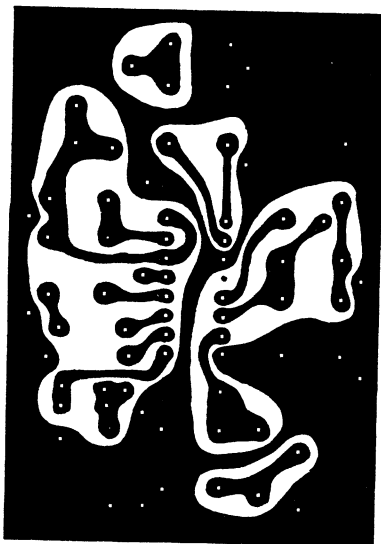
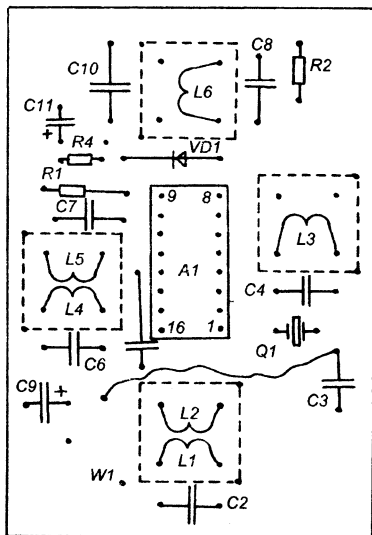
Антенна — телескопическая полной длиной 0,5 М от переносной магнитолы.

Рисунки плат показаны на рисунках в тексте в натуральную величину.



Кварцевые резонаторы выбраны Q2 на 27,2 МГц, а Q1 на 26,665 МГц. Таким образом ПЧ равна 465 кГц. Но это не обязательно, нужно выбрать Q2 любой на частоту в диапазоне 27 МГц или на вдвое меньшую частоту, например 13,5 МГц. Тогда частота несущей будет 27 МГц, а резонатор Q1 должен быть на частоту

гетеродина или на половину частоты гетеродина, которая должна отличаться от частоты несущей на 300-1500 Гц. Например Q1 на 13 МГц, тогда частота гетеродина будет 26 МГц, а промежуточная частота 1000 кГц. Ясное дело, при этом нужно будет перестроить контура ПЧ подбором C6 и C8.



Караевкин В.

ПЕЧАТНЫЕ ПЛАТЫ
РАДИОСТАНЦИИ.

АНТЕННЫ ИЗ КООКСИАЛЬНОГО КАБЕЛЯ.

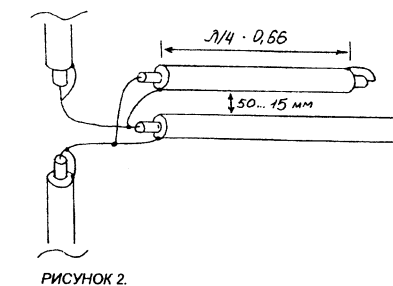
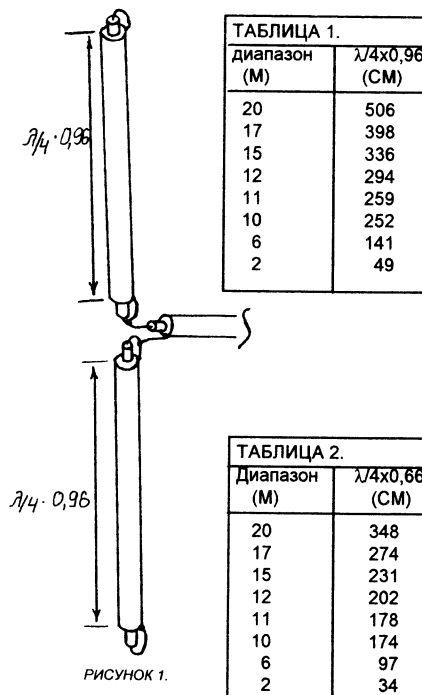
Коаксиальный кабель широко используется радиолюбителями для питания антенн, но можно построить и сами антенны из коаксиального кабеля. Для этого годятся короткие куски коаксиала длиной 2-5 метров, которые можно недорого приобрести на "развалах" радиорынков, да и в хозяйстве радиолюбителя со временем накапливается немало таких обрезков. Для питания антенн эти куски слишком коротки, а использовать кабель, имеющий несколько скруток нецелесообразно. Коаксиал, по сравнению с медным проводом такой же толщины, имеет явные преимущества. Он дешевле, легче, обладает достаточной для построения антенн механической прочностью, экранирующую оплетку кабеля можно паяльником небольшой мощности, оболочка кабеля обеспечивает его многолетнюю работу в условиях атмосферных воздействий.

ДИПОЛЬНАЯ КООКСИАЛЬНАЯ АНТЕННА.

Наиболее простая антенна из коаксиального кабеля — это обычный вертикальный или горизонтальный диполь (рис.1). Для питания этой антенны годится коаксиальный кабель с волновым сопротивлением 50 или 75 Ом. В таблице 1. приведены значения длин плеч диполя для диапазонов 2-20 метров. Вследствие относительно большой толщины антенна обладает достаточно большой широкополосностью в этих диапазонах. Поэтому, при точном соблюдении размеров, указанных в табл. 1. антенна настройки не требует.

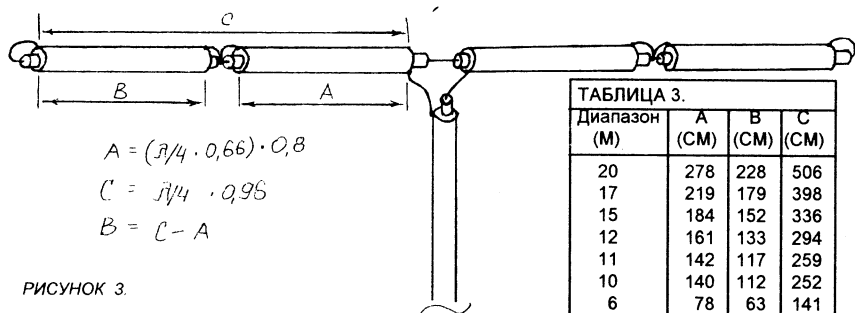
Антенна, показанная на рисунке 1, является симметричной антенной независимо от её подвеса — вертикального или горизонтального. Оптимальным вариантом питания такой антенны будет питание её через симметрирующее устройство, которое можно сделать из такого же коаксиального кабеля, как и сама антенна. Конструкция простого симметрирующего устройства показана на рисунке 2., а в таблице 2 приведены данные его длин для работы в диапазонах 2-20 метров. Длины отрезков кабеля симметрирующего устройства указаны для коаксиального кабеля с полиэтиленовым наполнением и коэффициентом укорочения,

равным 0,66. Это симметрирующее устройство годится и для питания дипольных антенн сделанных из обычного провода.



РЕЗОНАТОРНАЯ ДИПОЛЬНАЯ АНТЕННА.

Более эффективную резонаторную антенну из коаксиального кабеля можно построить согласно рисунку 3. Эта антенна представляет собой вариант обыкновенного петлевого



$$A = (\lambda/4 \cdot 0,66) \cdot 0,8$$

$$C = \lambda/4 \cdot 0,96$$

$$B = C - A$$

РИСУНОК 3.

Диапазон (М)	A (СМ)	B (СМ)	C (СМ)
20	278	228	506
17	219	179	398
15	184	152	336
12	161	133	294
11	142	117	259
10	140	112	252
6	78	63	141
2	27	22	49

диполя сделанного из коаксиального кабеля. Первые упоминания о такой антенне появились в литературе в 50-х годах, очевидно к тому времени можно отнести и изобретение этой антенны. Как и для многих других антенн, имя её изобретателя точно указать невозможно, очевидно, с распространением коаксиального кабеля такая антенна была изобретена практически одновременно и независимо в разных странах. Резонаторная антенна иногда используется как составная часть некоторых сложных антенн СВЧ-диапазона.

Резонаторная дипольная антенна работает как обычный классический петлевой диполь. Длина плеч антенны "С" составляет четверть длины волны. Длина плеч антенны "А" составляет четверть длины волны в коаксиальном кабеле. Отрезки "В", выполненные из короткозамкнутых отрезков коаксиального кабеля, удлиняют плечи антенны "А" до четвертьволновой длины. Отрезки "В" могут быть сделаны из отрезков медного провода.

Полоса пропускания антенны ограничена с одной стороны полосой пропускания диполя образованного частью "С", а с другой стороны полосой пропускания четвертьволнового резонатора "А". Однако, резонаторный диполь работоспособен полосе частот любительских УКВ и КВ диапазонов. Теоретически входное сопротивление резонаторного диполя равно волновому сопротивлению коаксиального кабеля, из которого он сделан. Это позволяет использовать для его питания такой же коаксиальный кабель, как и тот из которого сделана антенна, что еще более увеличивает её универсальность.

В радиолюбительской практике резонаторный диполь применяется редко, но все же иногда встречаются публикации, посвященные этой антенне (Л.1).

Резонаторная антенна является симметричной, и для её питания целесообразно исполь-

зовать симметрирующее устройство, показанное на рисунке 2. Размеры резонаторной дипольной антенны для работы в диапазонах 2-20 метров приведены в таблице 3.

НЕСИММЕТРИЧНЫЕ ВЕРТИКАЛЬНЫЕ АНТЕННЫ ИЗ КОАКСИАЛЬНОГО КАБЕЛЯ.

Несимметричная вертикальная антенна отличается от симметричной тем, что одно её плечо или её часть выполнено отличным образом от другой части, или тем, что на одну из её частей влияние посторонних предметов будет гораздо больше, чем на другую.

Наиболее простая конструкция несимметричной антенны из коаксиального кабеля показана на рисунке 4. Вертикальная часть антенны с помощью капроновой веревки может быть подвешена вертикально между двумя опорами — деревьями, мачтами других антенн (рис. 4А), или подвешена наклонно с помощью капронового шнура к одной из опор (рис. 4Б). Противовес штыревой антенны, сделанной из коаксиального кабеля, может находиться в непосредственной близости от земли. Для вертикальной антенны противовес целесообразно выполнить как показано на рисунке 5. В данном случае он сделан из четвертьволнового изолятора-резонатора "А", который удлинен до резонансной частоты, необходимой для работы противовеса, отрезком "В". Отрезок "В" можно сделать как из коаксиального кабеля, так и из медного провода. Длины частей "А" и "В" приведены в таблице 4. Таблица с учетом использования коаксиального кабеля с коэффициентом укорочения 0,66.

Вертикальная антенна из коаксиального кабеля с четвертьволновым резонатором в противовесе имеет преимущества перед вертикальной антенной с обычными противовесами. Полотно антенны электрически замкнуто, что

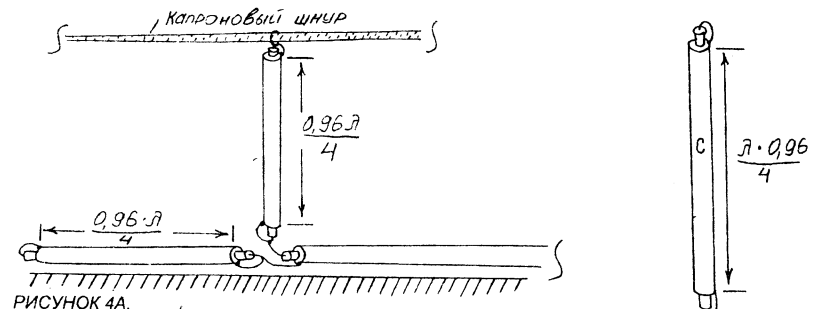


РИСУНОК 4А.

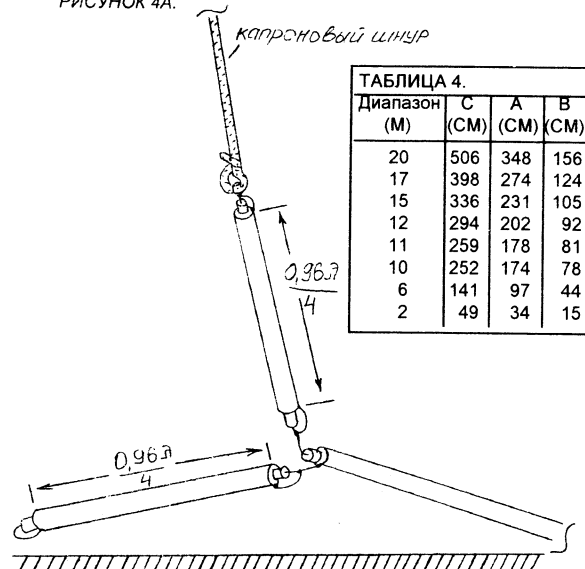


РИСУНОК 4Б.

Диапазон (М)	С (СМ)	А (СМ)	В (СМ)
20	506	348	156
17	398	274	124
15	336	231	105
12	294	202	92
11	259	178	81
10	252	174	78
6	141	97	44
2	49	34	15

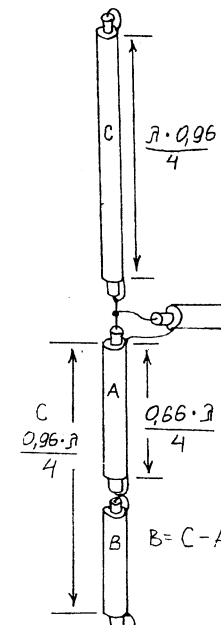


РИСУНОК 5.

части антенны выбирается примерно равной 0,27 длины волны, и с помощью переменного конденсатора максимальной емкости 150 пФ производится согласование вертикальной части антенны с кабелем (рисунком 6).

делает её работу безопасной во время грозы, четвертьволновый резонатор имеет малое сопротивление для нерезонансных частот, а это обеспечивает дополнительную частотную селекцию при приеме и фильтрацию гармоник в антенной системе при передаче. Вертикальная антенна из коаксиального кабеля, с одним противовесом, расположенным под углом 90° к штырю имеет сопротивление, близкое к 40 Ом, для изготовления и питания этой антенны подходит кабель сопротивлением 50 Ом.

Если для питания антенны используется 75-омный коаксиальный кабель, можно согласовать антенну при помощи укорачивающего конденсатора. Для этого длина вертикальной

ПРОСТАЯ НЕСИММЕТРИЧНАЯ АНТЕННА.

Из коаксиального кабеля можно сделать очень простую несимметричную антенну. Впервые в радиолюбительской литературе она была описана W6SA1 в 1956 году. Эта антенна получила название - антенна "Slim cobra". Её различные модификации время от времени появляются в радиолюбительской литературе (Л.2). Это чисто радиолюбительская антенна, по крайней мере, мне не попадались упоминания о её использовании в профессиональной связи.

На рис. 7 показана классическая антенна W6SA1. Она полностью сделана из коаксиаль-

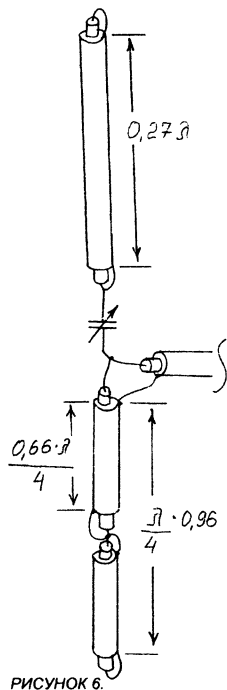


РИСУНОК 6.

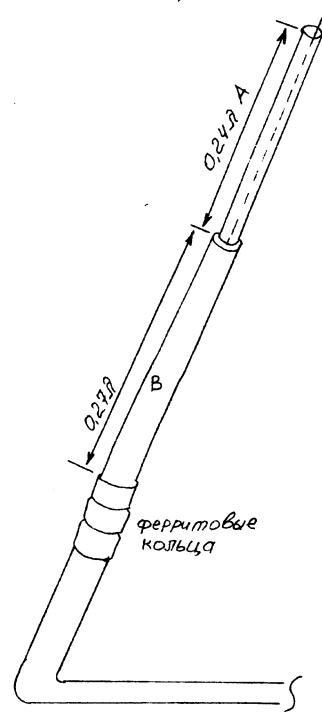


РИСУНОК 7.

Диапазон (М)	А (СМ)	В (СМ)
40	1014	1095
30	707	764
20	507	547
17	395	426
15	354	390
12	338	365
11	259	280
10	252	275
6	141	152
2	49	53

В однопроводной кабельной антенне длина излучающей части с учетом коэффициента укорочения, равна длине излучающей части классической вертикальной антенны, длина "земли" однопроводной кабельной антенны немного больше длины классического противовеса. Это связано с тем, что при протекании земляных токов отсутствует коэффициент укорочения, который имеет место в дипольных и несимметричных вертикальных антеннах. На практике опытным путем найдено, что минимальный КСВ антенны, сделанной из 50-омного

кабеля, будет при расположении дросселя на расстоянии 0,27 длины волны. Антенна может работать в полевых условиях, её можно легко установить в качестве вспомогательной антенны, просто "бросив" коаксиал из окна верхнего этажа на дерево, или другой дом, при этом антенна не нуждается в настройке. В таблице 5 приведены размеры антенн для работы в диапазонах 2-40 метров.

Григорьев И. Н.

(Продолжение в "РК" 02-2001).

ного кабеля, на длине кабеля 0,24 длины волны снят экран. Это излучающая часть антенны. На расстоянии 0,27 длины волны от излучающей части на экране выполнен высокочастотный дроссель из 5-7 ферритовых колец. Кольца можно закрепить на кабеле при помощи изолянтов. Проницаемость феррита колец не критична. Этот дроссель может обеспечить работу антенны при подводимых к ней мощностях 100-200 Вт. Больший уровень мощности на нижних КВ диапазонах, и меньший уровень на верхних. При превышении указанной мощности ферритовые кольца могут перегреться и рассыпаться. Если все же предполагается работать на больших мощностях, дроссель целесообразно выполнить бескаркасным, намотав 10-20 витков этого же коаксиального кабеля на оправку диаметром 30-60 мм. Но, конечно, такой дроссель более громоздок, чем на ферритовых кольцах.

ПРОСТОЙ ПРИЕМНИК ПРЯМОГО УСИЛЕНИЯ НА КР174УН23

Предлагаемый вниманию читателей простой приемник прямого усиления, работающий в длинноволновом диапазоне, выполнен на миниатюрной микросхеме КР174УН23, содержащей два идентичных усилителя ЗЧ. Благодаря широкорасположенности этой микросхемы оказалось возможным использовать в качестве усилителя ВЧ приемника прямого усиления.

Принципиальная схема приемника показана на рисунке 1. Прием ведется на магнитную антенну W1, представляющую собой ферритовый стержень диаметром 8 мм, на котором расположены две катушки: L1 — контурная катушка входного контура L1 C1, и L2 — катушка связи. Настройка на станцию производится переменным конденсатором C1. Выделенный контуром магнитной антенны сигнал поступает через катушку связи L2 на вход одного из усилителей микросхемы (вывод 1) через разделительный конденсатор C3. Усиленный ВЧ сигнал с выхода первого усилителя микросхемы (вывод 8) через конденсатор C8 поступает на детектор на диодах VD1 и VD2, выполненный по схеме с удвоением напряжения. В детекторе работают кремниевые диоды, имеющие относительно высокое падение напряжения в прямом направлении, что приводит к понижению чувствительности детектора и повышению искажений при детектировании. Чтобы уменьшить искажения и повысить чувствительность детектора и приемника в целом, на диоды через резистор R1 подается прямое напряжение смещения. С выхода детектора напряжение ЗЧ поступает на регулятор громкости R3, и далее, через конденсатор C5 ЗЧ напряжение поступает на

вход второго усилителя микросхемы (вывод 4). Сигнал усиливается, и с выхода этого усилителя (вывод 5) через разделительный конденсатор C7 поступает на громкоговоритель В1.

Питается приемник от источника напряжением 4,5 В ("плоская батарейка").

Большинство деталей приемника смонтированы на печатной плате из одностороннего фольгированного стеклотекстолита.

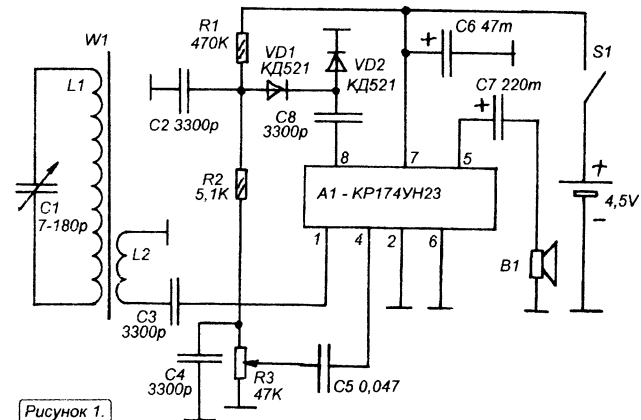


Рисунок 1.

Для намотки магнитной антенны используется ферритовый стержень диаметром 8 мм и длиной 100 мм из феррита 400НН. Катушки намотаны проводом ПЭВ 0.12 витков к витку. L1 содержит 300 витков, а L2 — 40 витков. Катушки наматывают в один слой на каркасе, склеенном из плотной бумаги.

Диоды КД521 можно заменить на КД503, КД510. Если использовать германиевые диоды типа Д9 или ГД507 резистор R1 исключается. Постоянные резисторы на мощность 0,125 или 0,25 Вт типа С2-33, ВС или МЛТ. Переменный резистор СПЗ на 0,125 ВТ, объединенный с выключателем питания. Оксидные конденсаторы типа К50-35 или аналогичные импортные. Остальные типа К10-17, КМ, КЛС. Переменный конденсатор от радиоприемника "Юность" на емкость 7-180 Пф. Можно использовать любой другой малогабаритный переменный конденсатор, например на 5-240 Пф, но при этом число витков L1 нужно уменьшить до 250.

Андреев С.

Литература: 1. И. Нечаев. "Малогабаритный приемник трехпрозрачного проводного вещания". ж. Радио №6 1997г. стр. 34-35.

АНТЕННЫЙ УСИЛИТЕЛЬ - РАЗВЕТВИТЕЛЬ.

и выходом устройства устанавливается дроссель на 30-150 мкГн, а питание на

Краткие характеристики усилителя.

1. Коэффициент усиления в диапазоне МВ не менее 15 дБ.
2. Коэффициент усиления в диапазоне ДМВ не менее 6 дБ.
3. Напряжение питания 9...12 В.
4. Ток потребления не более 10 мА.

Многочисленные попытки собрать антенный усилитель по схемам в Л. не дали желаемого результата. Эти усилители либо имели недостаточное усиление, либо высокий уровень помех, либо сильные шумы, либо не охватывают весь частотный спектр (1-60 каналы). Обычно, ту или иную схему портит какая-то мелочь, которая сводит на нет все результаты работы. Однако, прочитав эту статью, не следует сразу хвататься за паяльник. Для начала необходимо трезво оценить ситуацию. Если имеется плохая антенна, плохой и старый фидер, неважный радиоканал телевизора, то следует начинать именно с них. Только полностью убедившись в исправности системы антенна - фидер - телевизор беритесь за постройку антенных усилителей, разветвителей, конверторов или еще чего-нибудь.

Автором был собран и испытан широкополосный антенный усилитель-разветвитель на диапазоны МВ - ДМВ, который может устанавливаться непосредственно возле антенны, работая только как усилитель, или находиться внутри помещения, выполняя роль и усилителя и разветвителя. Во втором варианте его коэффициент усиления несколько снижается, что особенно заметно в дециметровом диапазоне.

В качестве прототипа взята схема усилителя ДМВ, опубликованная около 20 лет назад в одном из выпусков сборника "В помощь радиолюбителю", и с незначительными изменениями повторенная в Л.2 и Л.3.

Вход усилителя зашунтирован катушкой L1, которая устанавливается при наличии сильных помех. СВЧ диод VD1 защищает эмиттерный переход транзистора VT1 от обратного напряжения. Конденсаторы C3, C6, C10 повышают коэффициент усиления на частотах более 400 МГц. Если усилитель не будет использоваться как разветвитель резисторы R11, R12, R13 не устанавливаются, при этом коэффициент усиления на верхнем участке ДМВ возрастает не менее чем на 5 дБ. Резистор R10 выполняет роль предохранителя, защищая блоки питания от возможных перегрузок, например, при пробое конденсатора C13. Если предполагается питать усилитель не от блока питания, а от телевизора, то между правым выводом R10

усилитель подается по коаксиальному кабелю по схеме на рисунке 2. Такой вариант целесообразен, если усилитель будет работать только с одним телеприемником.

Усилитель испытывался с имеющимися у автора транзисторами КТ355А, ГТ329В, ГТ341В, КТ363А, КТ3109А, ГТ346А. Для испытания был собран однокаскадный усилитель, представляющий собой первую "половинку" приведенной схемы. Все транзисторы испытывались в режимах работы, рекомендованных в Л.6. Не оправдал надежд, применяемый в блоках СКМ и СКД малошумящий транзистор ГТ346А. В диапазоне ДМВ на 50-м канале его коэффициент передачи был ниже единицы. То же было и с транзистором КТ3109А. Хорошие результаты получились с транзисторами КТ355А и ГТ341В. Окончательный выбор пал на ГТ341В. Очевидно, что для неперестраиваемых усилителей, работающих в ДМВ, следует использовать малошумящие транзисторы с граничной частотой более 1500 МГц при токе и напряжении, рекомендованных в справочниках.

Усилитель-разветвитель смонтирован печатно-поверхностным способом на плате из двухстороннего фольгированного текстолита размерами 80X50 мм. Тыльная сторона полностью используется как экран. С лицевой стороны ножом вырезаются контактные площадки размерами, примерно, 3 X 7 мм. Ширина канавки 1-2 мм. Все базовые и коллекторные цепи транзисторов, по которым проходит высокочастотный сигнал, чтобы уменьшить емкость монтажа, монтируются объемным способом. Транзисторы устанавливаются выводами вверх. Конденсаторы C6 и C10 очень осторожно припаиваются к выводам транзистора на расстояниях 1-1,5 мм от корпуса, при этом длина выводов конденсаторов должна быть не более 2 мм. Между первым и вторым каскадами устанавливается экран из медной фольги, размерами 15X50 мм. Кроме того, после окончания сборки и настройки, вся конструкция помещается в экран из меди, латуни или жести. Удобно использовать разрезанную жестяную банку от растворимого кофе.

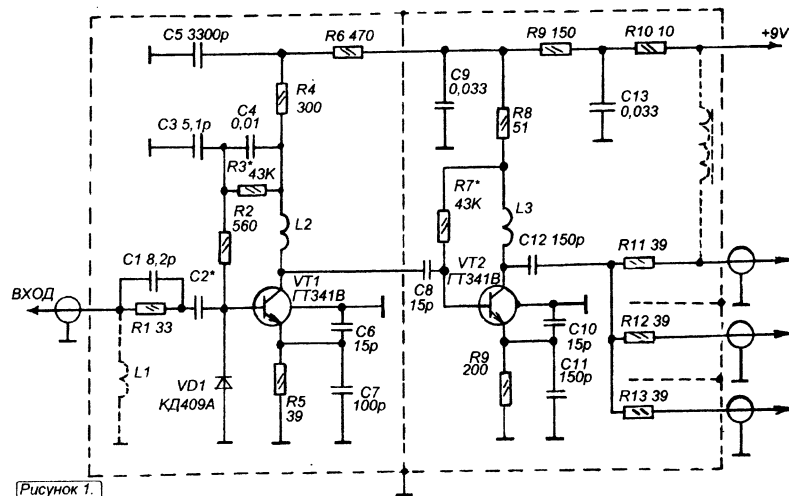


Рисунок 1.

Катушки L2 и L3 бескаркасные, содержат по 4...5 витков любого подходящего провода диаметром 0,23-0,4 мм. Намотка выполняется на оправке диаметром 1,5 мм. Катушка L1 содержит 2...15 витков такого же провода, намотана на оправке диаметром 3 мм. Число витков подбирается при настройке.

Транзисторы можно заменить на любые из серий ГТ341, ГТ329, ГТ362, КТ372, КТ382, КТ391, КТ399, КТ3101, КТ3120. Конденсаторы желательно использовать импортные малогабаритные. Перед монтажом их выводы укорачиваются до 3 мм. Резисторы МЛТ 0,125, ВС 0,125. Диод VD1 можно заменить двумя диодами КД503А, КД509А или КД510А, включенными последовательно.

В авторском варианте усилитель работает совместно с антенной, описанной в Л.8, дополненной простейшим линейным вибратором (Л.7) для приема в МВ диапазоне. Антенна установлена на мачте высотой 6 метров над железобетонной крышей здания. Высота над землей 18 метров. Фидер выполнен кабелем РК75-7-11, длина 15 метров.

Обеспечивается уверенный прием всех МВ и ДМВ каналов от телевышки с расстояния 40 км. В том числе удовлетворительный прием МВ с бокового направления от телевышки с расстояния 70-90 км. И хороший, чистый прием УКВ ЧМ, FM радиостанций с Останкинской телебашни с расстояния более 200 км на

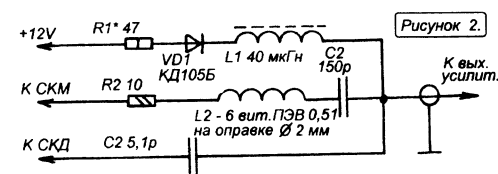


Рисунок 2.

самодельный стереоприемник на микросхеме К174ХА34, имеющий чувствительность 2 мкВ.

Налаживание. Подбором номинала R3 установите ток коллектора транзистора VT1 2...3 мА, подбором номинала R7 — ток коллектора VT2 в пределах 5...6 мА.

Бутов А.Л.

Литература:

1. Лыжин Р. "Антенный усилитель", ж. Радиоконструктор 09-1999, стр. 14.
2. Волков М. В. "Телевизионный антенный усилитель", ж. Радиоконструктор 10-1999, стр. 16.
3. Виноградов В. А. "Уроки телемастера", КОРОН/Апринт 1997г. стр. 342.
4. Нечаев И. "Телевизионный антенный усилитель", ж. Радио 6-1992, стр. 38.
5. Нечаев И. "Телевизионный антенный разветвитель", ж. Радио 3-1994, стр. 29.
6. Транзисторы малой мощности. Справочник Радио и связь 1994, стр. 159-270.
7. Кузнецов В. "Индивидуальные телевизионные антенны", ж. Радио 5-1969, стр. 45.
8. Харченко К. "Антенна диапазона ДМВ". В помощь радиолюбителю №94 стр. 68.

СВЕТОДИНАМИЧЕСКАЯ УСТАНОВКА

параметрического стабилизатора с гасящим конденсатором на выходе).
В качестве входного трансформатора используется согласующий трансформатор

За последние 5-10 лет ни в одном из популярных радиолобительских изданий нет ни одного описания простой, пусть даже примитивной, светодиодной установки. Желая восполнить этот пробел, предлагаю схему несложной трехканальной СДУ, которая исправно служит мне уже более 10 лет. За это время, в качестве подарков для родственников и друзей, мною было изготовлено еще четыре такие установки, которые работают и сейчас.

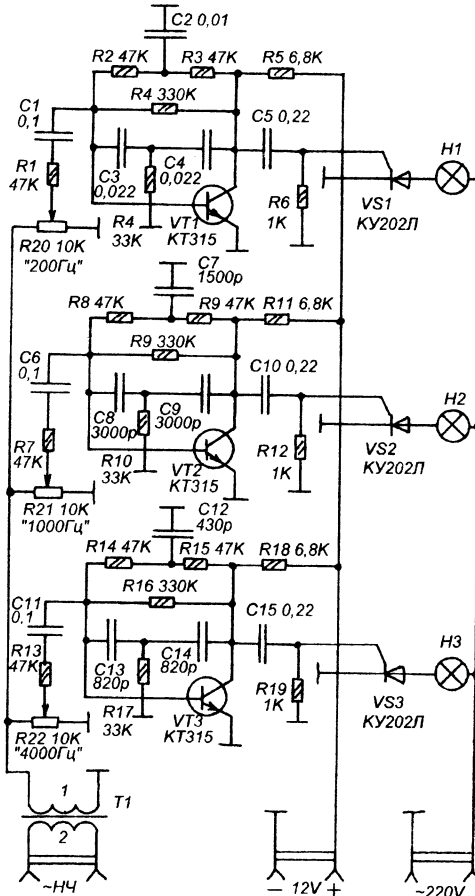
Схема проста, она состоит из трех активных фильтров с Т-мостами на RC-компонентах. Достоинство таких фильтров в более ярко выраженной резонансной кривой, по сравнению с обычными пассивными фильтрами. Всего три фильтра, фильтр на транзисторе VT1 выделяет полосу частот от 20Гц до 400 Гц, фильтр на VT2 — 300-2000 Гц, и последний фильтр, на VT3 — 1500-6000 Гц. Резонансные частоты, соответственно, 200 Гц, 1000 Гц и 4000 Гц.

На входе СДУ включен повышающий низкочастотный трансформатор Т1, первичная низкоомная обмотка (обозначена "2") подключается на выходе УМЗЧ параллельно акустической системе (или вместо нее). Вторичная обмотка (1) повышающая, увеличенный по напряжению, сигнал 34 с неё через регуляторы уровней R20, R21 и R22 поступает на входы этих трех фильтров.

Связь между выходами активных фильтров и управляющими электродами тиристоров емкостная, через конденсаторы C5, C10 и C15.

Мощность ламп Н1-Н3 (или суммарная мощность набора ламп, подключенных к каждому из тиристоров) не должна превышать 100 Вт, в противном случае придется устанавливать тиристоры на радиаторы.

Источник питания 12В — нестабилизированный, любой, имеющий трансформатор, выпрямительный мост и подавляющий пульсации конденсатор. Его возможно выполнить, также и по безтрансформаторной схеме (по схеме



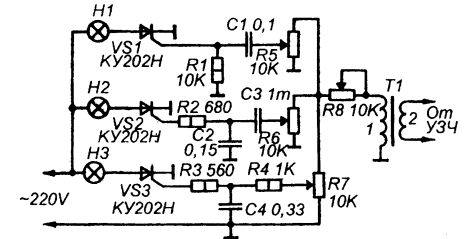
от трансляционного громкоговорителя (однопрограммной радиоточки). На низкоомную обмотку (к которой подключен динамик) подается входной сигнал (обмотка 2), а высокоомная служит обмоткой 1.

Павлов С.

ПРОСТЕЙШАЯ СДУ.

На рисунке показана схема простейшей светодиодной установки, которую можно собрать за несколько минут. Схема примитивная и её работа ни чем не удивляет. Но главное (и единственное) достоинство — предельная простота и технологичность.

Трансформатор Т1 — от абонентского громкоговорителя (радиоточки), на его низкоомную обмотку (к которой в радиоточке был подключен динамик) подается входной сигнал.



Лампы должны быть на мощность не более 150 Вт, конденсаторы на напряжение не менее 300В, тиристоры с буквами "К", "Л", "М", "Н".

ЧАСТОТОМЕР- ЦИФРОВАЯ ШКАЛА КВ-ПРИЕМНИКА.

Технические характеристики прибора :

1. Число измерительных входов
2. Диапазон частот 100 гц ..30 Мгц.
3. Временя измерения 0,9 сек.
4. Чувствительность входов 0,7 В.
5. Входное сопротивление 220 кОм.

Принципиальная схема прибора показана на рисунках 1 и 2. Он состоит из двух входных усилителей-формирователей на транзисторах VT1-VT4, входных делителей на 16 на микросхемах D1 и D2, шестизрядного десятичного счетчика на микросхемах D10-D21, формирователя образцовой частоты 6,25 Гц на микросхемах D5-D8, и схемы управления на микросхемах D9, D22, D23.

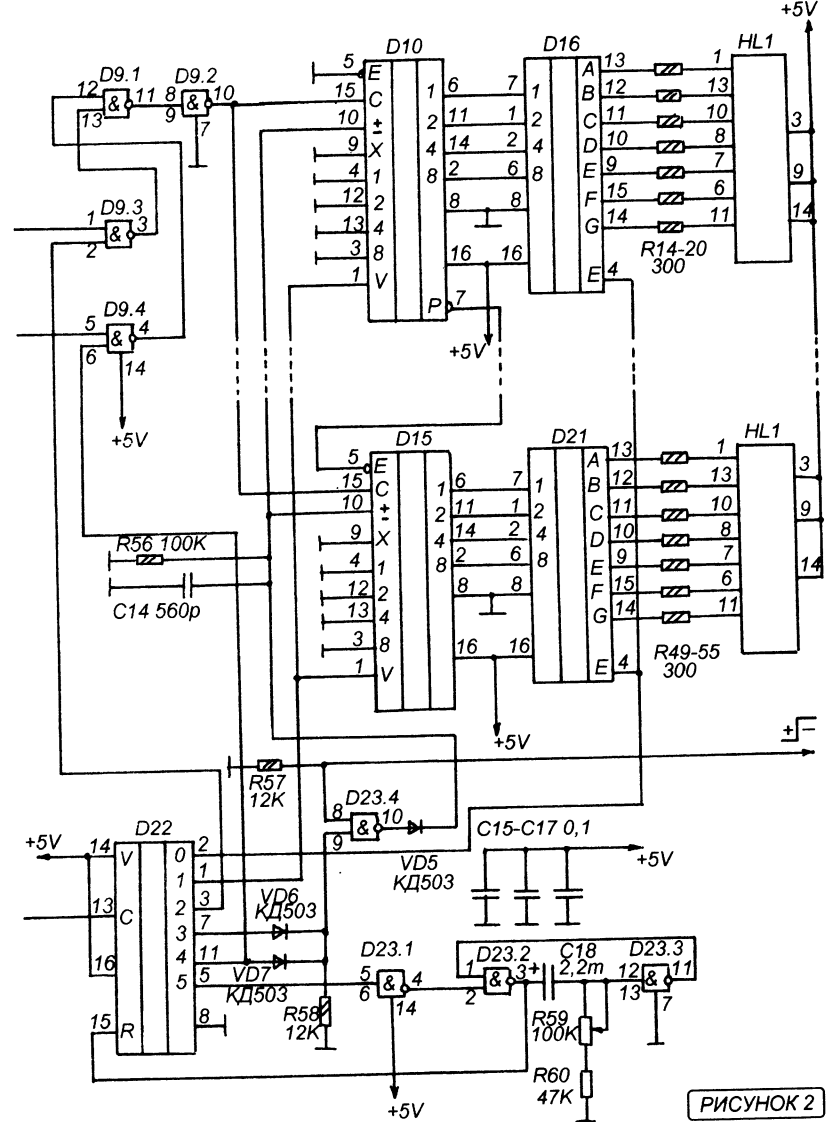
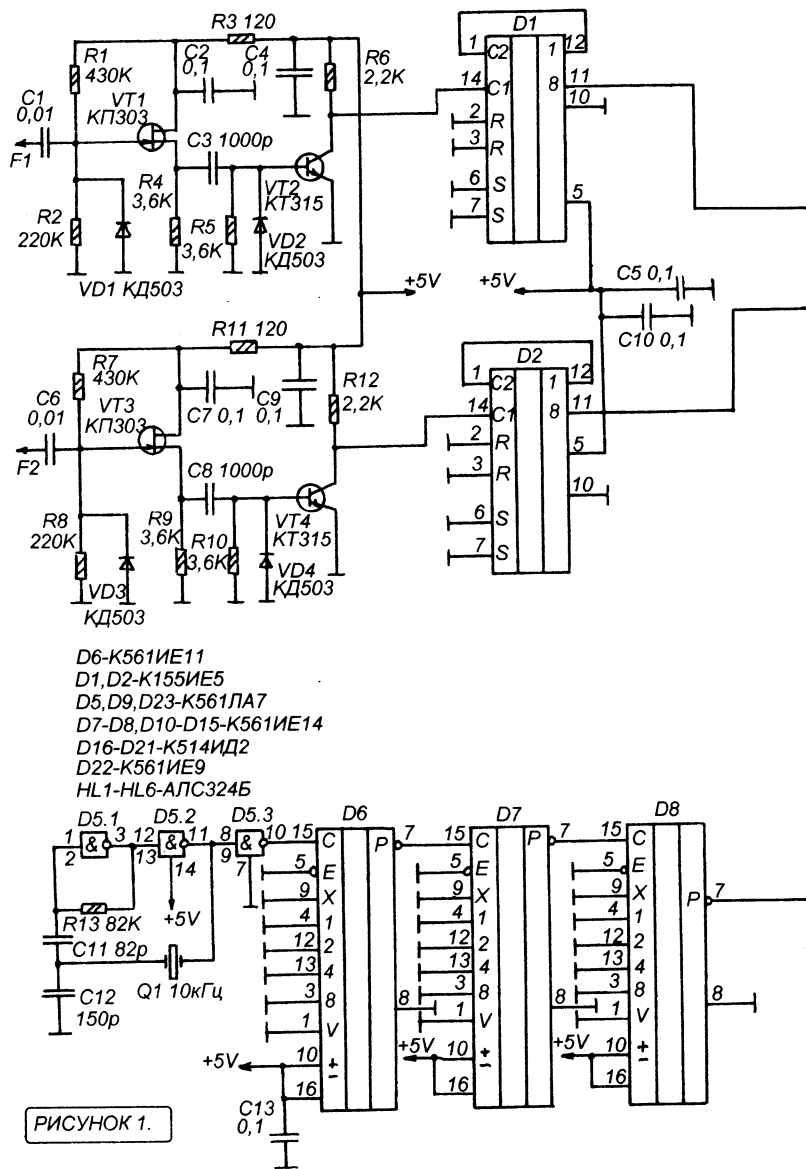
Входные сигналы с частотами F1 и F2 поступают на свои формирователи и делители (VT1-VT4, D1-D2) и далее, через элементы микросхемы D9 устройства управления поочередно поступают на счетный вход шестизрядного счетчика. В зависимости от того, какой уровень установлен на выводе 8 элемента D23.4 на выходе счетчика устанавливается число, равное сумме или разности этих частот.

Шестизрядный счетчик выполнен на десятичных реверсивных счетчиках D10-D15 типа K561IE14. Эти счетчики могут работать, в таком включении, на частотах не более 2 Мгц. Входные делители на 16 на микросхемах D1 и D2 служат для того, чтобы измеряемая частота, поступающая на входы счетчиков не превышала этого значения (30 МГц / 16=1,875 МГц).

При разработке данного прибора ставилась задача сделать универсальный цифровой прибор, который может работать и в качестве цифровой шкалы КВ приемника или трансивера (с однократным преобразованием частоты), и в качестве частотомера для домашней лаборатории (радиолобительско-конструктору тоже полезен прибор, способный выполнять арифметические действия со значениями частот).

Основное отличие от большинства конструкций цифровых шкал, в отсутствии микросхем ПЗУ, которые обычно выполняют роль преобразователей кода на выходе частотомера (значение частоты гетеродина) в код, соответствующий несущей частоте сигнала. В данном частотомере работает принцип сложения или вычитания частот, непосредственно в реверсивном счетчике, и индикация результата. Такая схема позволяет работать с любыми промежуточными частотами без специальной прошивки ПЗУ под каждую конкретную ПЧ.

Особенность прибора — возможность работы в режиме измерения частоты, в режиме измерения разности двух частот, и в режиме измерения суммы двух частот.



Таким образом, при поступлении на вход прибора частоты 10 МГц на шестиразрядный счетчик поступает 626 кГц. Для того, чтобы индцировалось число "100000" нужно установить время счета входных импульсов 0,16 секунды, образцовая частота должна быть 6,25 Гц. Эта частота получается путем деления частоты 10 кГц, поступающей с выхода кварцевого генератора на микросхеме D5, при помощи делителя на 1600, построенного на микросхемах D6-D8 (микросхема D6 — K561IE11, её коэффициент пересчета равен 16, а микросхемы D7 и D8 — K561IE14, вместе дают коэффициент пересчета 100, таким образом, общий коэффициент деления равен 1600). В основе схемы управления лежит счетчик с десятичным дешифратором D22 — K561IE9. Допустим, в исходном состоянии он находится в положении "0". При этом на его выводе 2 будет единица, которая поступит на вход включения индикации дешифраторов D16-D21 и индикаторы включатся. Как только на вход D22 поступит первый импульс с выхода D8, D22 перейдет в состояние "1", на выводе 2 будет ноль, и индикаторы погаснут. В тоже время единица с вывода 1 D22 поступит на входы предустановки счетчиков D10-D15 и установит их в нулевое состояние (входа "R" у микросхемы K561IE14 нет и для обнуления используется вход предустановки, устанавливающий счетчики в состояние, соответствующее коду на выводах 4, 12, 13, 3, а поскольку эти выводы соединены с общим минусом, счетчики устанавливаются в "0000").

С поступлением второго импульса на вход D22, единица появляется на выводе 3 D22 и разрешает прохождение импульсов через элементы D9.3-D9.1-D9.2 на вход счетчика на D10-D15. Начинается цикл измерения частоты F1. Он длится до поступления следующего импульса на вход D22. Затем D9.3 закрывается и счет F1 прекращается. Устанавливается единица на выводе 1 D22. Если на вывод 8 D23.4 поступает ноль (от переключателя диапазонов приемника или трансивера, или от внешнего переключателя), то уровень на входе установки направления счета (вывод 10 счетчиков D10-D15) не меняется. Если же единица, то эти счетчики переходят в состояние вычитания (режим реверса). Далее, после прихода четвертого импульса на вход D22, открывается элемент D9.4 и на вход счетчиков D10-D15 поступают импульсы от входа F2. Если предварительно был установлен режим вычитания, то с приходом каждого импульса со входа F2 состояние счетчика D10-D15 уменьшается на единицу

относительно установившегося при счете импульсов с входа F1. Если направление счета выбрано положительное (суммирование частот) состояние будет увеличиваться.

В результате, с приходом 5-го импульса на вход D22, в счетчиках будет записано число F1-F2 или F1+F2 (взависимости от режима вычитания или сложения). В это время оба элемента D9.3 и D9.4 оказываются закрытыми и состояние счетчиков более не меняется. Единичный уровень с вывода 5 D22 запускает одновибратор на элементах D23.2 и D23.3. Положительный импульс, длительность которого определяется цепью C18-R59-R60 устанавливает счетчик D22 в нулевое положение и удерживает его в этом состоянии в течении времени своей длительности. В течении этого времени на выводе 2 D22 будет принудительно удерживаться единица, и на индикаторах будет отображен результат измерения. Время длительности этого импульса равно времени индикации. После окончания времени индикации весь процесс повторяется снова. Время индикации можно регулировать при помощи переменного резистора R59, вал которого выводится на переднюю панель прибора.

Если нужно увеличить скорость измерения в 10 раз, можно отказаться от одного из разрядов исключив один из счетчиков D10-D15 (например D10, D16 HL1, соединив вывод 5 D11 с общим проводом) и исключить счетчик D8, снимая образцовую частоту с выхода D7. Но тогда индикация получится пятиразрядной, а минимальная измеряемая частота будет равна 1000 Гц, хотя оперативность работы прибора возрастет в 10 раз.

Прибор смонтирован на трех печатных платах, разводки и монтажные схемы которых показаны на рисунках. Платы двухсторонние, дешифраторы K514ИД2 имеют планарные выводы и монтируются непосредственно на токоведущих дорожках без сверления отверстий (если кто-то работал на оборонном заводе, видели как монтируются микросхемы K133, K134, K136, таким же образом паяются и K514ИД2). В переходных отверстиях между дорожками верхнего и нижнего слоя, где нет выводов деталей, нужно впасть проволочные перемычки (выполнить металлизацию отверстий в любительских условиях практически не возможно).

Конструктивно, платы шестиразрядного счетчика и узлов формирования образцовой частоты и управления располагаются на резьбовых стойках, одна над другой, а индикаторы прижимаются плотно друг к другу и

приклеиваются между этими платами. Таким образом платы располагаются горизонтально, образуя "коробку", на широкой торцевой стороне которой расположены индикаторы. Резисторы R14-R55 монтируются между выводами индикаторов и дорожками платы, на которые выходят выходные выводы дешифраторов.

Дешифраторы K514ИД2 можно заменить на KP514ИД2, но это потребует переработки платы, поскольку эти индикаторы имеют другой корпус.

В приборе используется относительно редкий кварцевый резонатор — н 10 кГц, его можно заменить на более доступный на частоту 10МГц, но схему задающего генератора придется выполнить на ТТЛ микросхемах, используя дополнительный делитель частоты, как показано на рисунке 3.

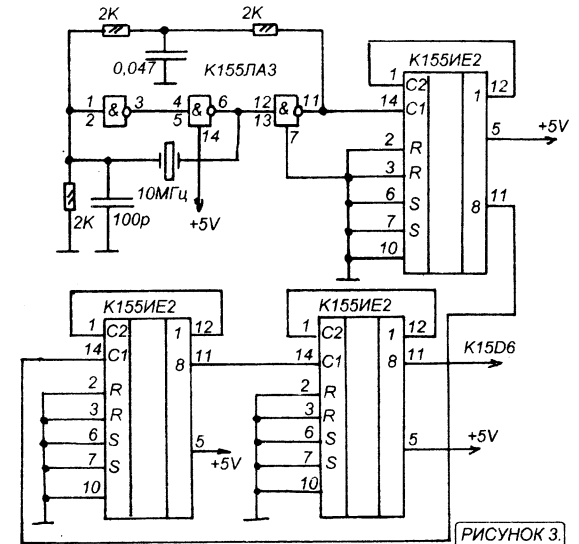
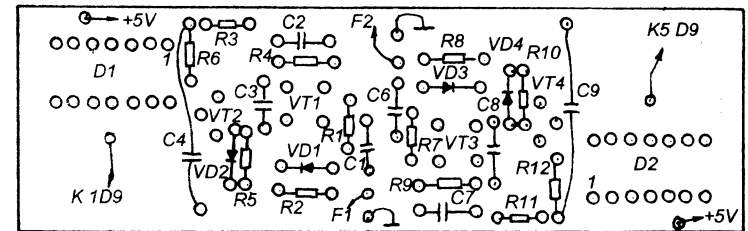
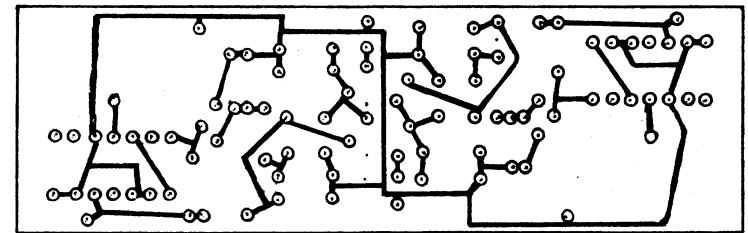
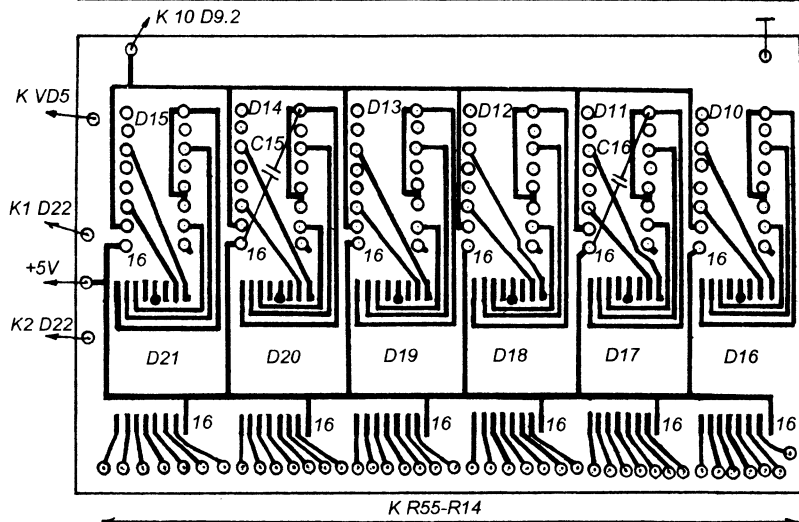
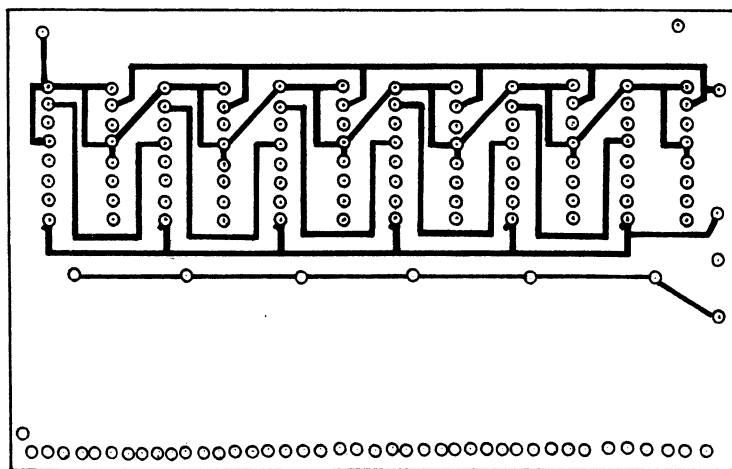


РИСУНОК 3.



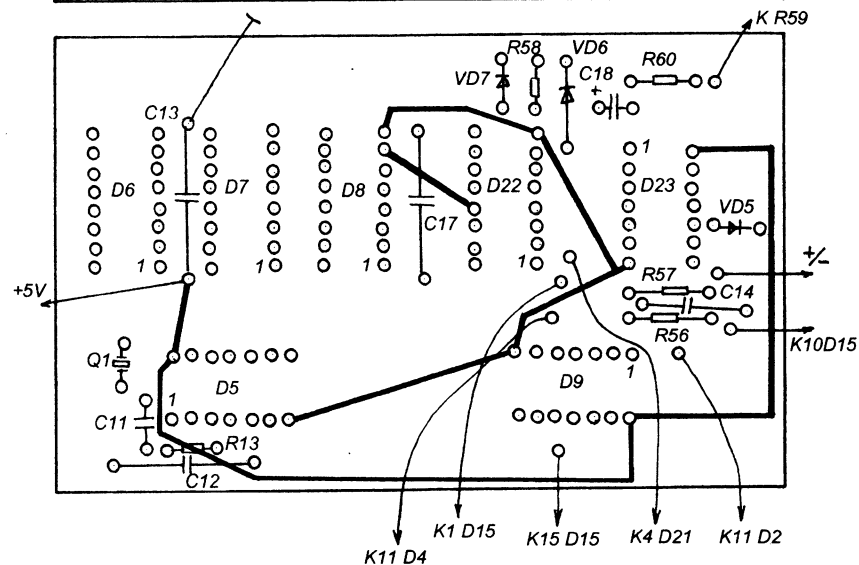
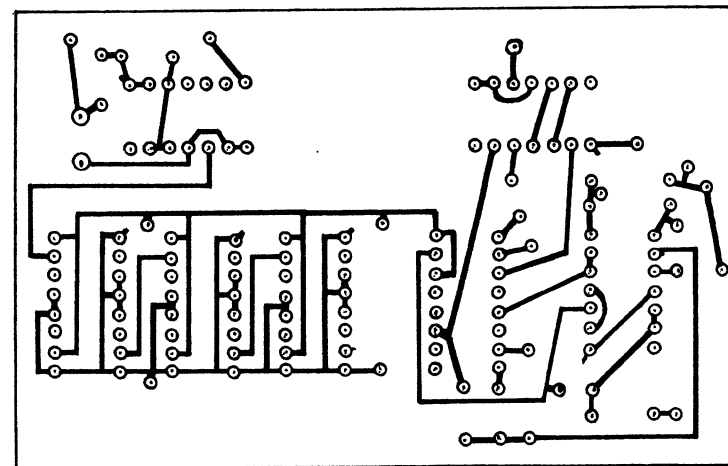
ПЛАТА ВХОДНЫХ УСТРОЙСТВ.



ПЕЧАТНАЯ ПЛАТА ШЕСТИРАЗРЯДНОГО СЧЕТЧИКА И ДЕШИФРАТОРОВ.

На верхнем рисунке плата показана со стороны пайки, на нижнем — со стороны расположения микросхем.

Резисторы R55-R14 паяются одним выводом к соответствующим дорожкам платы, а другим — к выводам светодиодного индикатора. Индикаторы располагаются перпендикулярно плоскости печатной платы.



ПЛАТА ФОРМИРОВАТЕЛЯ ОБРАЗЦОВОЙ ЧАСТОТЫ И УСТРОЙСТВА УПРАВЛЕНИЯ.

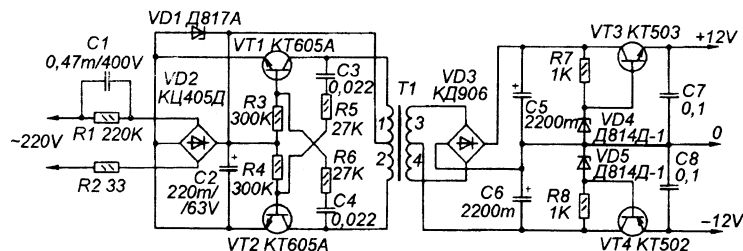
На верхнем рисунке показана плата со стороны пайки, на нижнем со стороны расположения микросхем.

Резистор R59 расположен за пределами печатной платы.

Алексеев В.

ИСТОЧНИК ПИТАНИЯ ДЛЯ ПРИБОРОВ НА ОУ.

Многие измерительные приборы строятся на основе операционных усилителей. Для питания таких приборов требуется двухполярный источник постоянного тока, вырабатывающий напряжение $\pm 10 \dots 15$ В. При этом ток потребления прибором, сделанным на одном-двух операционных усилителях обычно не превышает 10-20 мА. Для таких приборов можно использовать несложный импульсный источник питания, схема которого показана на рисунке.



Сетевое напряжение гасится до уровня 50В при помощи параметрического стабилизатора, в который входит гасящее реактивное сопротивление конденсатора С1, выпрямительный мост VD2 и стабилитрон VD1 с напряжением стабилизации 50В. Таким образом, на конденсаторе С2 оказывается постоянное напряжение 50В. Этим напряжением питается двухтактный импульсный генератор на транзисторах VT1 и VT2 собранный по схеме

симметричного мультивибратора. В коллекторных цепях этих транзисторов включены две половины (1 и 2) первичной обмотки трансформатора Т1. Обратная связь, необходимая для возникновения и поддержания генерации производится через RC-цепи R5-С3 и R6-С4.

Переменное напряжение с вторичной обмотки трансформатора поступает на мостовой выпрямитель на VD3, и далее на два разнополярных стабилизатора на транзисторах VT3 и VT4 и стабилитронах VD4 и VD5.

Трансформатор Т1 наматывается на ферритовом кольце М2000НМ диаметром 20 мм. Первичная обмотка (1-2) содержит 300+300 витков провода ПЭВ 0,12. Вторичная (3-4) содержит 90+90 витков ПЭВ 0,2.

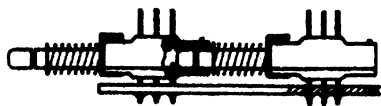
Выходное напряжение может быть от 5-ти до 15-ти вольт, все зависит от напряжений стабилизации стабилитронов VD4 и VD5. Транзисторы КТ605А можно заменить на КТ604А, КТ630. Транзистор КТ503 — на КТ315, транзистор КТ502 — на КТ361.

Диодный мост VD2 можно заменить на четыре диода КД105, а диодный мост VD3 — на четыре диода КД522, КД102.

СЕКРЕТЫ САМОДЕЛКИНА.

Большой популярностью пользуются переключатели типа П2К или аналогичные более миниатюрные ПКН. Эти переключатели выпускаются на разное количество контактных групп, но как часто бывает, не всегда под рукой может оказаться нужный переключающий модуль на много направлений. Можно

установить два или более модулей друг за другом на печатной плате, так, что задний шток первого переключателя уперается в передний шток второго. При нажатии на кнопку первого переключателя будут приводиться в движение оба переключателя.



АНАЛОГОВАЯ СИСТЕМА РАДИОУПРАВЛЕНИЯ

Для управления судомоделями на расстоянии до 150-200 метров обычно используются несложные аналоговые системы, построенные на принципе частотного кодирования команд. Передатчик такой системы строится по схеме высокочастотного генератора, частота которого определяется LC-контуром без применения кварцевого резонатора ("самобуд"). Модуляция осуществляется при помощи мультивибратора частоту которого изменяют либо подключением разных резисторов или конденсаторов, либо плавно при помощи переменного резистора, на рукоятке которого имеются метки, дающие возможность устанавливать частоты, задающие разные команды. Приемник такой системы строится по схеме сверхрегенератора с набором низкочастотных LC-контуров и транзисторных ключей-детекторов на выходе.

Такая схема используется уже не один десяток лет, и её по праву можно назвать классической. Главное её достоинство — относительная простота. При этом есть существенные недостатки: нестабильность сверхрегенеративного приемного тракта, необходимость в применении дефицитных низкочастотных ферритовых сердечников и намотки на них многовитковых катушек для декодера. Переход на цифровой способ кодирования, безусловно, прогрессивен, но необходимость в передаче и приеме четкой импульсной последовательности, в которой учитывается каждый модулирующий импульс, приводит к сбоям в работе при управлении в условиях помех от ходовых двигателей и других исполнительных устройств. Поэтому приходится сильно усложнять схемы цифровых кодеров и декодеров.

В данной статье описывается современный вариант аналоговой трехкомандной системы радиоуправления с частотным кодированием. По сравнению с классической здесь есть много отличий. Частотный канал перенесен в область УКВ-ЧМ радиовещательного диапазона (выбирается участок, свободный от радиовещательных станций), модуляция частотная. Модулирующий мультивибратор построен на цифровой микросхеме МОП (К176ЛЕ5). Приемный тракт выполнен по супергетеродинной схеме с низкой ПЧ на специализированной

микросхеме, предназначенной для построения приемного тракта радиовещательного УКВ ЧМ приемника (микросборка КХА058). Низкочастотные фильтры декодера приемного тракта выполнены по активным схемам на операционных усилителях без применения LC-контуров. В результате, переход на более высокочастотный диапазон и применение частотной модуляции повышает помехозащищенность всей системы. Более высокая чувствительность супергетеродинного приемного тракта, по сравнению с сверхрегенератором, дает возможность понизить выходную мощность передатчика, что в совокупности с низким потреблением задающего генератора, построенного на микросхеме К176, увеличивает срок службы гальванических элементов питания передатчика. Выполнение декодера на активных RC фильтрах и операционных усилителях не требует выполнения сложных намоточных работ.

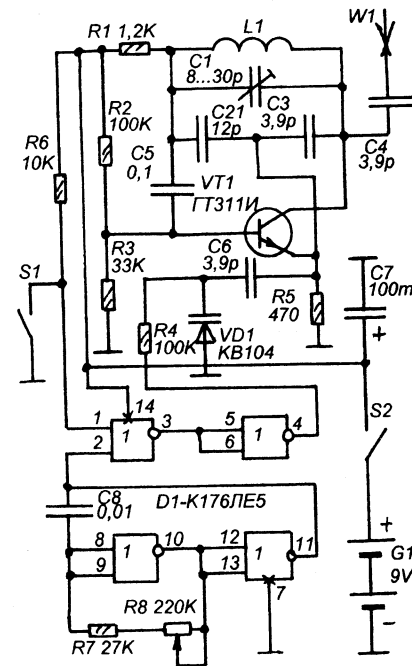


Рисунок 1.

Принципиальная схема передатчика показана на рисунке 1. Собственно передатчик построен

по схеме LC высокочастотного генератора на транзисторе VT1 с цепью вольдобавки R1 C5. Особенность такой схемы в том, что макси-

гетеродинного контура L1 C3. Низкочастотный сигнал снимается с вывода 15 A1 и поступает на входы трех активных фильтров на

мальная выходная мощность излучения, при правильном подборе соотношения резисторов R2 и R3, сочетается с минимальным током потребления транзистора. Для каждого экземпляра транзистора ГТ311И (или Ж) нужно подобрать номиналы этих резисторов таким образом, чтобы получить максимальное излучение высокой частоты, и при этом должен понижаться ток потребления генератором.

Модулирующая цепь состоит из варикапа VD1 и включенного последовательно с ним конденсатора C6. ЧМ производится в эмиттерной цепи VT1.

Источник модулирующих импульсов — мультивибратор на микросхеме D1. Переменный резистором R8 устанавливают частоту, соответствующую нужной команде, а затем нажимают кнопку S1. Мультивибратор будет вырабатывать импульсы все время пока нажата эта кнопка. Импульсы поступают на варикап и модулируют ВЧ излучение.

Схема приемника с декодером показана на рисунке 2. Приемный тракт выполнен на гибридной микросхеме A1 - КХА058, представляющей собой приемный тракт УКВ-ЧМ радиовещательного приемника. Частота настройки зависит от частоты настройки

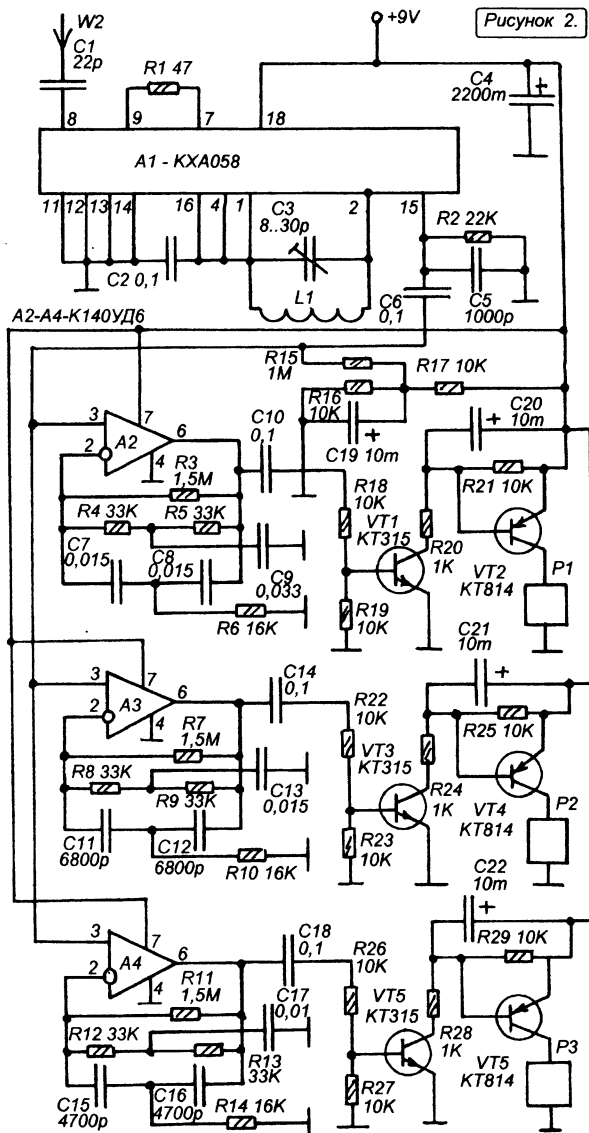


Рисунок 2.

операционных усилителях A2-A4. Фильтр на A2 настроен на частоту 390 Гц, что соответствует первой команде, фильтр на A3 настроен на частоту 820 Гц, что соответствует второй команде, и последний фильтр, на A4 настроен на 1100 Гц — третья команда.

Делитель напряжения R15-R16-R17 служит для задания напряжения смещения, равного половине напряжения питания для подачи на прямые входы A2-A4, чтобы эти операционные усилители могли работать с однополярным питанием.

На выходах фильтров включены транзисторные ключи-детекторы, управляющие электромагнитными реле, контакты которых на схеме не показаны. Мощность этих реле зависит от конкретного применения системы радиопроуправления.

Если передается первая команда переменное 3Ч напряжение усиливается операционным усилителем A2 до уровня, достаточного для открывания транзистора VT1. Он начинает периодически открываться, заряжая импульсами коллекторного тока конденсатор C20. По мере зарядки напряжение на нем возрастает, и в определенный уровень, открывается транзистор VT2. В результате срабатывает реле P1, и его контакты (на схеме не показаны) включают исполнительное устройство, которое должно срабатывать при подаче первой команды.

В это время два других реле обесточены, поскольку частота модулирующего сигнала лежит за пределами их резонансных полос, и усилители A3 и A4 сигнал не усиливают.

Аналогичным образом включаются реле P2 и P3 при подаче двух других команд.

Катушки приемника и передатчика безкаркасные, для их намотки используют временную оправку диаметром 4 мм (хвостик сверла диаметром 4 мм). Намотка выполняется проводом ПЭВ 0,3-0,5. Катушка наматывается на хвостик сверла, затем формируются её выводы, зачищаются и облуживаются. После этого полученная "пружинка" снимается со сверла и устанавливается на плату. Катушки одинаковые, для диапазона 64-75 МГц они содержат по 12 витков, для диапазона 88-108 МГц — по 7 витков. Электромагнитные реле используются малогабаритные типа РЭС-55А на напряжение срабатывания 6-10В. Можно использовать реле РЭС-47, РЭС-43, РЭС-10, РЭС-15 с обмоткой на напряжение 6-10В.

Роль антенны приемника выполняет проволочный штывер длиной около 50 см, в качестве антенны передатчика используется телескопическая антенна длиной 75 см от транзисторного приемника или магнитолы.

Операционные усилители К140УД6 можно заменить на 140УД6, К140УД7, 140УД7, К140УД608, К140УД708.

Транзистор ГТ311И можно заменить на ГТ311Ж, при монтаже вывод корпуса транзистора нужно соединить с минусом питания. Транзисторы КТ315 можно заменить на любые из серий КТ315, КТ3102, КТ342, КТ316. Транзисторы КТ814 — на любые из серий КТ814, КТ816.

Подстроечные конденсаторы керамические, типа КПК-1М. Постоянные конденсаторы, работающие в высокочастотных цепях типа КТ или КД, или аналогичные импортные с минимальным ТКЕ. Конденсаторы, работающие в низкочастотных фильтрах декодера типа К10-7, КЛС, КМ или аналогичные. Электролитические конденсаторы — К50-35 или импортные.

При отсутствии микросхемы КХА058 приемный тракт можно собрать на микросхемах К174ХА34, К174ХА42 или К1066ХА1 по типовым схемам, которые неоднократно описывались в литературе.

Настройку следует начать с приемного тракта. Подключив к выходу микросхемы A1 (к выводу 15) вход любого УЗЧ вращением ротора С3 настройте приемник на любую станцию УКВ диапазона (так можно проверить его функционирование). Затем, ориентируясь по шкале фабричного приемника настройте приемный тракт на участок диапазона, где нет радиостанций.

Затем включите передатчик, замкните S1 и вращением ротора С1 (рисунок 1) настройте передатчик таким образом, чтобы его сигнал был слышен из динамика контрольного усилителя. Далее, подбором номиналов R2 и R3 (и немного подстраивая С1) установите такой режим работы VT1 (рисунок 1), при котором будет максимальная дальность связи между приемником и передатчиком.

Далее, отключите усилитель от выхода приемника, и наблюдая за электромагнитными реле поворачивайте движок переменного резистора R8 передатчика, держа кнопку S1 замкнутой. Нанесите на ручку R8 три заметные метки, соответствующие включениям реле. При необходимости можно подобрать номинал R7 или С8 (рисунок 1).

Дальность системы при управлении судомоделью составляет около 150 метров в зоне прямой видимости.

Лыжин Р.

ТАЙМЕРНАЯ ПРИСТАВКА К ЭЛЕКТРОННЫМ ЧАСАМ

Всем хороши многофункциональные наручные электронные часы. Они могут показывать время в различных поясах, имеют полный календарь, микрокалькулятор, и будильник, который можно установить на несколько установок (до десяти и более), включающих в себя дату и время. Пожалуй, единственный недостаток в том, что такие часы не могут управлять электроприборами, питающимися от сети переменного тока 220В.

Предлагаемая приставка оформлена в виде подставки под электронные часы. На верхней панели её корпуса имеется специальный "столлик" на который нужно положить часы. Роль столлика выполняет электромагнитный капсюль от телеграфных наушников "ТОН-2" имеющий звуковую катушку сопротивлением 1600 Ом. Будильник часов устанавливает на временные интервалы когда нужно включить или выключить нагрузку. Кроме "столлика" на верхней панели приставки есть две кнопки "вкл" и "выкл". После того как часы будут установлены и положены на "столлик" нужно нажать ту кнопку, которая соответствует исходному состоянию нагрузки. Например, в исходном состоянии нагрузка выключена — тогда нажимаем кнопку "выкл". После этого вся система будет работать таким образом: при первом срабатывании будильника нагрузка будет включена, и будет находиться в таком состоянии до второго срабатывания будильника, при котором нагрузка выключится. При третьем срабатывании опять включится, при четвертом снова выключится, и так далее.

Принципиальная схема приставки показана на рисунке. Роль датчика звонка выполняет капсюль M1 и транзисторный усилитель на VT1. Часы размещаются на поверхности капсюля и при звучании их будильника акустические колебания передаются магнитной системе капсюля M1. В его катушке наводится некоторое переменное напряжение, которое через разделительный конденсатор C2 поступает на усилительный каскад на транзисторе VT1, работающий в микроотоковом режиме усилителя напряжения. Режим транзистора установлен таким образом, что в состоянии покоя напряжение на его коллекторе около 2 В, что соответствует верхнему пределу логического нуля для микросхем серии K561, при их питании напряжением около 7В. Таким образом, пока часы не звучат на коллекторе VT1 условный логический ноль. Как только часы начинают звучать там появляются импульсы, достигающие уровня логической единицы. Эти импульсы детектором на диоде VD2 и конденсаторе C3 преобразуются в постоянное напряжение, соответствующее по уровню, логической единице. Появление единицы на входе S триггера D1.1 даже на короткое время, устанавливает этот триггер в устойчивое единичное состояние, в котором он будет находиться около одной минуты (время зарядки C4 через R4). Это время необходимо для того, чтобы исключить сбои в работе приставки из-за того, что длительность звучания будильника обычно от 30 сек. до 1 минуты, к тому же звучание музыкальное или прерывистое. Таким образом, D1.1 переходит в единичное состояние с первым же звуком, поступившим от будильника, и в течении одной минуты не реагирует на состояние на выводе 6 D1.

В момент переключения триггера D1.1 в единичное состояние цепь C5 R5 формирует короткий положительный импульс, который

поступает на вход С триггера D1.2, включенного по схеме делителя на два. Этот импульс переводит триггер в состояние, противоположное тому, которое было установлено ранее. Если исходно нагрузка была выключена на выходе триггера (вывод 13 D1.2) был ноль, то с поступлением этого импульса ноль меняется на единицу. Транзисторный ключ на VT2 открывает и подает ток на электромагнитное реле P1, контакты которого замыкаются и включают нагрузку, подключенную к штепселю "Нагр."

После того как C4 зарядится через R4 триггер D1.1 возвращается в исходное положение. Звучание будильника к тому времени заканчивается и схема переходит в режим ожидания. При следующем включении будильника процесс повторится и на вход С триггера D1.2 поступит еще один импульс, который переведет этот триггер в нулевое состояние и нагрузка выключится.

Принудительно установить нагрузку в включенное или выключенное положение можно при помощи кнопок S1 ("выкл") и S2 ("вкл").

Диод VD4 служит для подавления импульса ЭДС при подаче тока на катушку реле, который может вызывать сбои в работе триггера D1.2.

Питается приставка от сети переменного тока через понижающий трансформатор T1. Напряжение питания микросхемы и усилительного каскада на VT1 стабилизировано при помощи стабилитрона VD1.

Микросхему K561TM2 можно заменить на K176TM2, K1561TM2, K564TM2. Транзистор VT1 может быть KT342A, KT342B, KT3102A-KT3102E. Транзистор VT2 — KT815, KT817 с любой буквой. Электромагнитное реле P1 — типа КУЦ-1 от систем дистанционного управления телевизоров 3-УСЦТ (реле выключателя питания телевизора), его можно использовать если нагрузка по мощности не превышает 200 Вт. Если требуется управлять нагревательными приборами или лампами мощностью более 200 Вт желательно использовать автомобильное реле звукового сигнала от машины ВА3-2108. Это реле способно управлять нагрузками мощностью более 1000 Вт. Кнопки S1 и S2 — типа МК-1, но подойдут любые замыкающие без фиксации (например модуль переключателя П2К с удаленным фиксатором). Диоды КД522 можно заменить на КД521, КД510, КД503. Диоды КД105 можно заменить на КД208, КД209, Д226 или на диодный мост КЦ402, КЦ405. Стабилитрон Д814А можно заменить на любой маломощный стабилитрон на напряжение в пределах 7-10 В, например КС182 или Д818.

Трансформатор питания T1 используется готовый — трансформатор ТВК110Л от старых ламповых черно-белых телевизоров. Его высокоомная обмотка выполняет роль обмотки "1", а низкоомная, намотанная толстым проводом — "2". Вместо него можно взять любой маломощный сетевой трансформатор, вырабатывающий переменное напряжение на вторичной обмотке около 8-10В.

Капсюль M1 устанавливается на верхней панели корпуса, роль которого выполняет пластмассовая коробка размерами 200X120X60мм. В верхней панели коробки просверливается отверстие, примерно на 5 мм больше по диаметру чем тыльная часть корпуса капсюля. Затем из поролон толщиной около 15 мм вырезается круг, диаметр которого на 20 мм больше диаметра капсюля. Кусок поролон кладется на это отверстие и через него в отверстие вдавливаются корпус капсюля. Таким образом капсюль туго вставляется в это отверстие, а поролон выполняет роль демпфирующей прокладки.

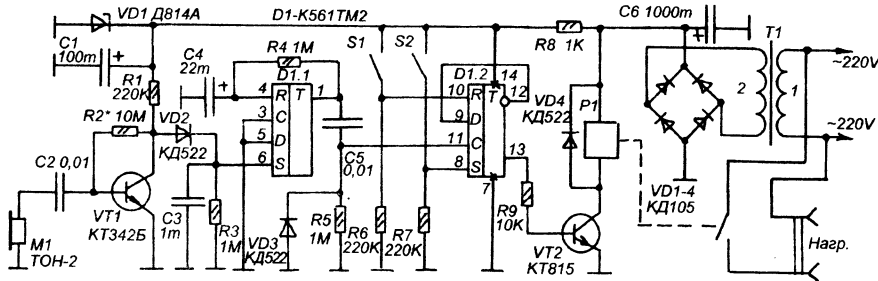
Схема приставки смонтирована без печатной платы. На дне внутри корпуса приставки при помощи клея "Момент-1М" закреплена микросхема D1 (выводами вверх), а также реле и трансформатор. Монтаж выполнен объемным способом пайкой выводов деталей и при помощи тонких монтажных проводников.

Налаживание приставки начинают с подбора номинала резистора R2 таким образом, чтобы при отсутствии сигнала напряжение на коллекторе транзистора VT1 было около 2В. Затем подбирают емкость конденсатора C3 таким образом, чтобы приставка не срабатывала от коротких звуковых сигналов (щелчок, удар). После этого нужно измерить время, в течении которого звучит будильник электронных часов, с которыми будет работать приставка. И подобрать номинал резистора R4 (и емкость C4, если потребуется), таким образом, чтобы после кратковременной подачи единицы на вывод 6 D1.1 этот триггер оставался в единичном состоянии еще в течении времени, на 5-10 секунд больше чем время звучания будильника часов.

Лыжин Р.

Литература:

1. И.Нечаев. "Электронные часы включают радиоприемник", ж. Радио №3 1994 г., стр.35.
2. Анисимов А.М. "Наручные часы управляют нагрузкой", ж.Радиоинженер 07-99 стр.30.
3. Лыжин Р. "Коридорный выключатель", ж. Радиоинженер 10-2000, стр. 26.



ЭЛЕКТРОННЫЙ КЛЮЧ.

Для управления сигнализацией обычно служит система состоящая из брелка-передатчика, в котором размещен цифровой кодер и передатчик, и приемного узла, в составе которого приемник и декодер. Кодер и декодер при помощи перемычек или методом программирования настроены на один общий код, при совпадении которого система срабатывает.

Собрать такую систему можно из готовых (обычно импортных) микросхем кодер-декодер, либо собрать схему на простых микросхемах КМОП средней степени интеграции (К561, К564). В первом случае требуются дефицитные микросхемы, а во втором — схема получается слишком громоздкая или код будет неслишком секретный.

Есть третий вариант, — собрать систему кодер-декодер на широкодоступных микросхемах КР1506ХЛ1 и КР1506ХЛ2 от систем дистанционного управления телевизоров ЗУСЦТ. На рисунках 1 и 2 показаны схемы кодера и декодера, выполненные на таких микросхемах, допускающие 65536 кодовых комбинаций.

Принцип построен на функции переключения программ телевизора. Обычно, в типовом включении, в телевизорах, эти микросхемы (КР1506ХЛ1 и КР1506ХЛ2) вырабатывают сигналы для переключения восьми программ. Но технологически в них заложена возможность формировать коды для переключения 16-ти программ. Об этом говорит наличие двух шин X и Y у КР1506ХЛ1, одна из которых в телевизорах не используется, и четвертого разряда у КР1506ХЛ2.

Набор кода производится путем последовательного упорядоченного переключения четырех программ из общего числа 16. То есть код состоит из четырех чисел, каждое из которых может быть от 1 до 16. Таким образом, общее число возможных кодовых комбинаций получается 65536.

Микросхема D4 — КР1506ХЛ1 включена по такой же схеме, как в пульте ДУ, но роль кнопок выполняют ключи микросхемы D3, и дополнительно используется шина Y (вывод 12) для получения кодов программ 9-16.

Для опроса кода служит схема из мультивибратора на D1.1 и D1.2 и счетчик D2. В исходном состоянии счетчик D2 будет в

положении "7" или "8". На одном из его выходов 6 или 9 будет единица. Это приводит к тому, что на вывод 2 D1.1 поступает единица, которая блокирует мультивибратор. В этом состоянии все ключи микросхемы D3 закрыты и вся схема работает в энергосберегающем режиме. При нажатии на S1 (кнопка "открыть" или "снять с охраны") счетчик D2 переводится в нулевое положение. При этом появляется на его выводе 3 единица и открывается ключ D3.1, который включает передачу кода первого числа кодовой последовательности (в данном случае "4"). Одновременно запускается мультивибратор на D1.1 и D1.2 и после отпущения S1 (её нужно нажать и сразу отпустить) счетчик D2 начинает последовательно поочередно включать и выключать остальные ключи микросхемы. Таким образом (для кода "4.5.10.15"), на выводе 5 D4 последовательно появляются кодовые послыски "программ" 4, 5, 10 и 15. Эти послыски передаются при помощи инфракрасного светодиода VD1 и принимаются фотодиодом фотоприемника.

После того, как будут переданы все кодовые числа счетчик D2 устанавливается в положение "7", мультивибратор блокируется и схема останавливается до следующего нажатия на S1.

Код задается восемью перемычками, при помощи которых ключи микросхемы D3 подключаются к необходимым цифровым выводам и шинам D4, выполняющая роль кнопок пульта ДУ. Если нужно получить число от 1 до 8-и надо один вход ключа соединить с выводом соответствующего числа, а второй — с шиной X. Если нужно число от 9 до 16-и, нужно из этого числа вычесть 8 и таким образом определить вывод числа D4, а второй вход ключа соединить с шиной Y. Например, если число "4", один вход ключа соединяем с выводом 13 D4, а второй — с выводом 20. Если требуется число "10", — вычитаем : 10-8=2, один вход ключа соединяем с выводом 22 D4, а второй с выводом 12 D4.

Кнопка S2 служит для подачи сигнала "запереть" или "постановка на охрану". Эта кнопка подключается к выводам D4 числа, которое не входит в заданный код (например число 16 не входит в код 4.5.10.15). При нажатии на S2 передатчик посылает код этого числа, а приемник воспринимает число, не входящее в код, как ошибочный набор и переводит схему в состояние "заперто" или "постановка на охрану". То же самое произойдет при попытке подобрать код, например, при помощи пульта ДУ от телевизора. Это повышает общую секретность.

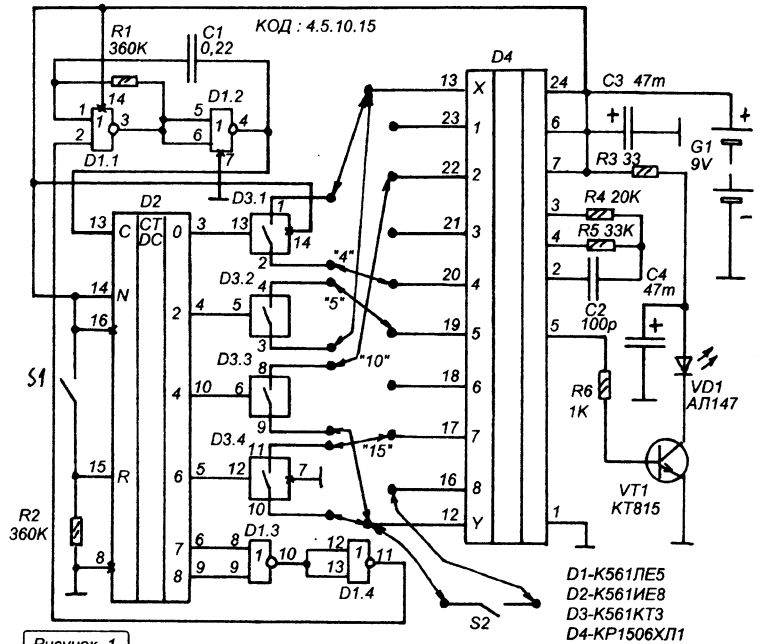


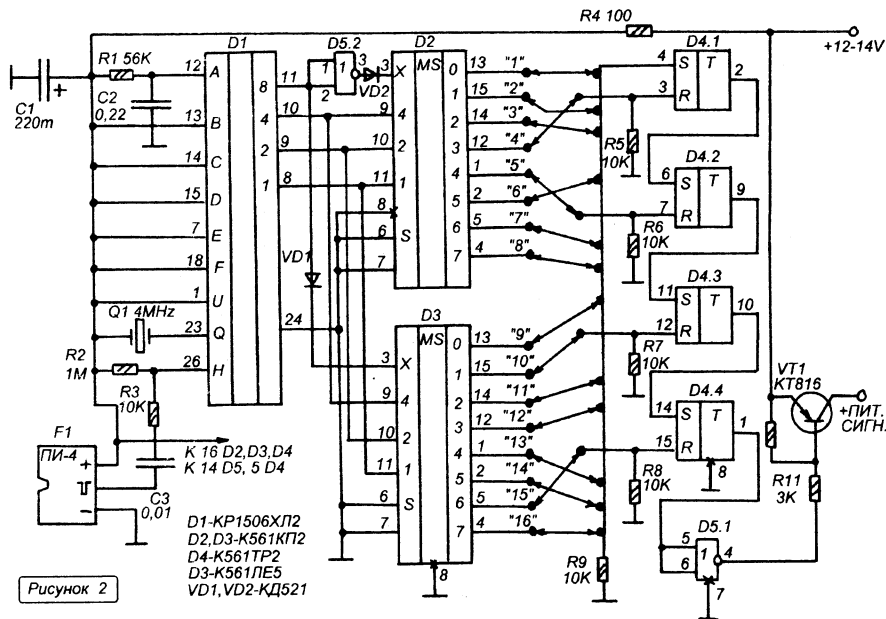
Рисунок 1.

Схема приемного декодера показана на рисунке 2. Фотоприемник F1 готовый типа ПИ-4 от систем ДУ телевизоров З-УСЦТ, поэтому его схема не приводится. D1 — микросхема КР1506ХЛ2, включена по упрощенной типовой схеме, в которой используется только её шестнадцатикомандный переключатель программ. При приеме кодовой послыски, поступающей от кодера на её выходах (выводы 8-11) последовательно появляются двоичные коды кодовых чисел, входящих в состав кодовой комбинации. Последовательность этих чисел будет такая же, как при передаче.

На двух демультимплексорах D2 и D3 построен дешифратор, который переводит эти коды в двоичную систему. В зависимости от двоичного кода единица появляется на соответствующем выводе D2 или D3. D5.2 организует последовательную работу этих микросхем. При входных кодах от 0 до 7 (команды 1 - 8) на выводе 11 D1 будет ноль, он инвертируется, и через диод VD2 на вход X D2 поступит единица. При кодах от 8 до 15-ти (команды 9-16) диод VD2 закроется и на входе X D2 будет

высокоомное состояние. При этом, откроется диод VD1 и единица поступит на X D3.

Для распознавания кода служат четыре RS-триггера микросхемы D3, включенные последовательно по входу S. Особенность микросхемы К561ТР2 состоит в том, что все её триггеры имеют приоритет по входу S, это значит, что при единице на S триггер не реагирует на изменение уровня на его входе R. Таким образом, установленный в единичное состояние D4.1 принудительно удерживает в единичном состоянии D4.2, а тот удерживает D4.3, который в свою очередь, удерживает в единичном состоянии D4.4. Поэтому, установить последний триггер D4.4 в ноль можно только последовательно установить все предыдущие (сверху вниз, по схеме) триггеры. Входы R триггеров D4 подключаются при помощи перемычек к выводам дешифратора на D2 и D3 соответственно числам кодовой последовательности, причем первое число к D4.1, второе к D4.2, третье к D4.3 и последнее к D4.4. Только после набора всех четырех чисел в установленной последовательности,



на выходе D5.1 установится единица, которая закроет ключ на VT1, подающий питание на электронный блок охранной системы.

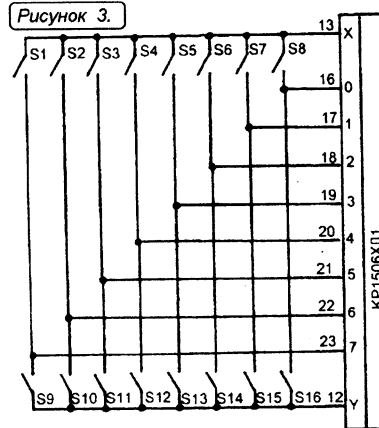
Все незадействованные выходы D2 и D3 подключены при помощи перемычек к входу S D4.1. При наборе любого не верного числа, все триггеры переходят в единичное состояние. В результате ключ на VT1 будет открыт. А сигнализация включена.

Типовое напряжение питания КР1506XЛ2 18В, но как показывает практика, все микросхемы КР1506XЛ2 сохраняют работоспособность при снижении питающего напряжения до 11В, а отдельные экземпляры и до 7-8 В.

Настройка заключается в установке необходимого кода путем пайки перемычек и установке скорости набора кодовых чисел подбором номинала R1, так чтобы система в комплексе, срабатывала уверенно, но на набор кода уходило не более 2-3 секунд.

На основе этой схемы можно сделать многоканальную систему кодовых замков, которыми можно управлять при помощи пульта дистанционного управления от телевизоров 3-4УСЦТ. Для этого пульт нужно переделать на работу с 16-ю программами. Отрезать дорожки, идущие к кнопкам пульта, не предназначенным

для переключения каналов, и подключить их соответственно рисунку 3. Набирать код для открывания замка можно будет на клавиатуре пульта.



СИГНАЛИЗАТОР "ОТКРЫТ ХОЛОДИЛЬНИК".

Каждый раз, когда мы забываем закрыть дверцу холодильника, мы рискуем испортить агрегат, который будет безнадежно пытаться охладить всю кухню, и поэтому будет работать непрерывно. Что, в конечном итоге вызывает перегрев двигателя агрегата и преждевременный выход из строя.

Чтобы предотвратить все нежелательные результаты такой забывчивости холодильник нужно оснастить звуковым сигнализатором, который будет подавать достаточно громкий прерывистый сигнал, каждый раз, когда дверца будет открыта в течении времени более минуты.

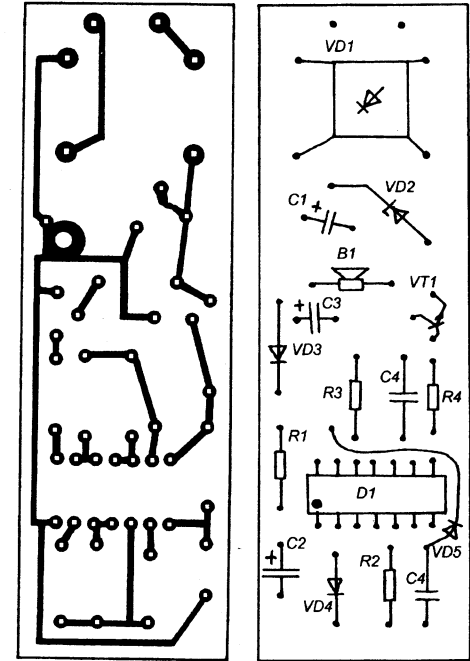
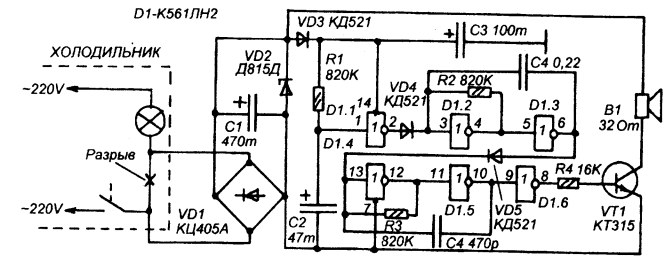
Принципиальная схема сигнализатора показана на рисунке. Он представляет собой дополнительный блок, который можно расположить на корпусе терморегулятора и лампы внутреннего освещения. Сигнализатор подключается в разрыв провода, идущего к лампе. При открывании двери срабатывает концевой выключатель холодильника, который подает ток на лампу. Схема источника питания сигнализатора, совместно с лампой, представляет собой параметрический стабилизатор, в котором роль балластного резистора выполняет сопротивление лампы, а стабилизирующего элемента мощный стабилитрон VD2. При включении лампы на нем будет 12 В.

Это напряжение, через диод VD3, поступает на микросхему D1. На элементе D1.1 собрано простейшее реле времени — в момент открывания двери начинается зарядка C2 через R1, которая продолжается в течении одной минуты. В это время на выходе D1.1 будет единица и мультивибраторы на D1.2-D1.6 будут заблокированы. Динамик B1 звучать не будет.

Как только пройдет минута C2 зарядится и на выходе D1.1 будет ноль. Это приведет к запуску мультивибраторов и динамик B1 станет

издавать прерывистый тональный звук, частотой примерно 1000 Гц и с периодом прерывания в 0,2-0,5 сек. Это будет продолжаться до тех пор пока дверь не закроют.

Время, в течении которого нужно закрыть дверь, можно установить подбором R1.



Частоту прерывания сигнала — R2, тон звука — R3. Динамик B1 — от малогабаритных головных телефонов китайского производства.

Иванов М.

УЗЕЛ УПРАВЛЕНИЯ ЭЛЕКТРОВЕНТИЛЯТОРОМ

В различных электросиловых блоках, мощных блоках питания, выходных каскадах передатчиков, и других нагревающихся приборах, рассчитанных на долговременный режим работы, для принудительного охлаждения устанавливаются электрические вентиляторы. Для того, чтобы оптимизировать такую систему охлаждения нужно питание на вентилятор подавать не постоянно, а периодически (как работает агрегат холодильника), при чем, желательно иметь орган управления, при помощи которого можно установить необходимую периодичность.

Принципиальная схема такого устройства, рассчитанного на управление вентилятором с двигателем на 12 В показана на рисунке.

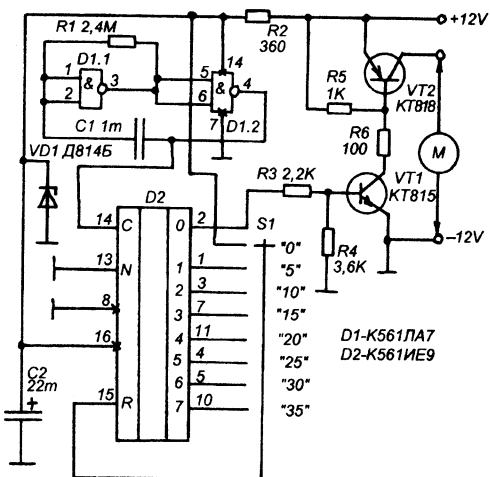
В течении каждого включения двигателя работает 5 секунд, а временной промежуток между этими включениями может быть от нуля (постоянный режим) до 35 секунд. Этот промежуток выбирается переключателем S1, при помощи которого регулируется интенсивность охлаждения прибора.

Мультивибратор на элементах D1.1 и D1.2 вырабатывает импульсы частотой 0,2 Гц (период следования 5 секунд). Эти импульсы поступают на вход счетчика - дешифратора D2. Счетчик, максимально, может считать до 8-и, но его предел счета ограничивается переключателем S1, который один из его выходов соединяет с его входом R, либо, в верхнем положении соединяет R с плюсом питания. Когда S1 в верхнем положении счетчик принудительно удерживается в нулевом состоянии и на его выводе 2 ("0") постоянно высокий уровень, независимо от работы мультивибратора. В этом положении ключ на VT1 и VT2 постоянно открыт и электродвигатель М работает непрерывно. Если S1 поставить в положение "5", счетчик будет считать до двух. И двигатель будет работать так : 5 секунд работает, 5 секунд выключен. Если S1 поставить в положение, например "15", счетчик будет

считать до 3-х, а двигатель будет работать так : 5 секунд работает, 15 секунд выключен.

Благодаря применению мощного ключа на VT1 и VT2, потребляемый двигателем ток может быть до 1 А.

Микросхемы узла управления питаются через параметрический стабилизатор на VD1 и R2, это позволяет работать при напряжении питания от 10-ти до 20 В и более, только, при напряжении питания более 15 В нужно увеличить сопротивление R2 до 1 кОм, чтобы не превысить максимальный ток стабилизатора VD1 и не вывести его из строя.



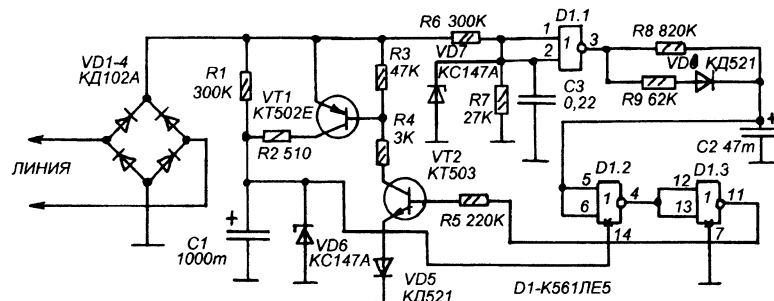
Микросхему K561IE9 можно заменить на K176IE9. Если использовать K561IE8 (или K176IE8) можно увеличить число ступеней регулировки до 9-ти. Микросхему K561IA7 можно заменить на K561IE5, K176IA7, K176IE5, или на любую микросхему K561 или K176 имеющую минимум два инвертора (K561IH2, K561IA9, K561IE5). При этом, входы всех неиспользуемых инверторов нужно соединить с плюсом или минусом питания, чтобы уменьшить вероятность пробоя микросхемы статическим электричеством.

Настройка узла управления сводится к подбору номинала R1 так, чтобы длительность однократной работы вентилятора была около 5 секунд (или можно подбором R1 установить другое время).

Киченко И.Д.

БЛОКИРАТОР ТЕЛЕФОННОЙ ЛИНИИ.

на делителе R6-R7 равно логической единице и на выходе D1.1 ноль, конденсатор C2 разряжен, на выходе D1.3 также ноль. А это значит, что высоковольтный ключ на транзисторах VT1 и VT2 закрыт и к линии подключен параметрический стабилизатор на



Трудно переоценить значение телефона в жизни современного человека, но вместе со всеми удобствами он способен причинить и неприятности. Наличие относительно открытой телефонной линии, идущей от вашей квартиры в подъезд, и далее в подвал, дает широкие возможности для различных любителей бесплатных междугородних и международных переговоров. Достаточно найти ваши два провода и подключить к ним любой телефонный аппарат, и удобно расположившись в подвале или на чердаке, вести переговоры с США за ваш счет.

Существует несколько способов борьбы с таким телефонным пиратством. Самый простой — уходя из дома снять трубку. Но такой способ не приветствуется службами АТС и ваш телефон могут просто отключить как неисправный. Можно подать заявление на АТС с просьбой заблокировать все междугородние и международные разговоры с вашего номера, но в этом случае вы сами будите лишены выхода за пределы города. И третий путь, — подключить блокиратор, который будет препятствовать набору номера. Он подключается параллельно аппарату и не дает возможности набирать вообще какой-либо номер. При этом он в дежурном режиме на нагружает линию и не оказывает существенного препятствия прохождению вызывного сигнала. Если вам нужно позвонить блокиратор отключаете от линии, например при помощи тумблера.

Схема устройства показана на рисунке 1. В дежурном режиме работы линия не занята и напряжение в ней около 60-80 В. Напряжение

R1 и VD6, потребляющий минимальный ток и не шунтирующий линию.

При поднятии трубки аппарата (или подключении параллельного аппарата) напряжение в линии падает до 7-10 В и на выходе делителя R6-R7 получается напряжение, примерно 1В, что ниже порога логической единицы. На выходе D1.1 будет единица и конденсатор C2 станет заряжаться через R9 и VD8. На эту зарядку уходит примерно 1-2 секунды. Как только C2 зарядится на выходе D1.3 будет единица. И, следовательно, ключ на транзисторах VT1 и VT2 откроется. Это приведет к шунтированию резистора R1 низкоомным резистором R2. В результате ток, потребляемый параметрическим стабилизатором на VD6 сильно возрастает и линия шунтируется. Набор номера выполняется короткими отключениями от линии разговорного узла телефонного аппарата, при этом напряжение в линии повышается. Но под действием блокиратора линия будет зашунтирована постоянно, и набор номера не произойдет, поскольку времени, в течении которого следует каждый наборный импульс не достаточно на зарядку C2 через R8 (на это требуется порядка 15-20 секунд).

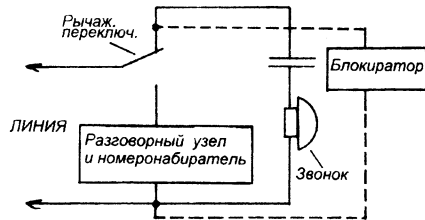
После того, как "пиратский" аппарат отключат от линии схема будет еще в течении 15-20 секунд блокировать линию, а затем вернется в дежурный режим.

Наличие конденсатора C1 большой емкости по питанию микросхемы исключает сбой в работе блокиратора от импульса тока, вызванного зарядкой конденсатора C2 в момент поднятия трубки "пиратского" аппарата.

Стабилитрон VD7 и конденсатор C3 служат для предотвращения выхода микросхемы из строя при поступлении вызывного сигнала и для исключения самоблокировки от вызывного сигнала.

Как уже отмечалось, данный блокиратор не блокирует вызывной сигнал, и услышав звонок можно поднять трубку и разговаривать не отключая блокиратор, но громкость звука при этом будет ниже чем без блокиратора, потому что после поднятия трубки он перейдет в режим шунтирования линии. Поэтому, пользуясь телефоном желателен блокиратор отключать.

Блокиратор можно выполнить в виде отдельного устройства и подключать его параллельно ТА при помощи вилки или тумблером, либо вмонтировать его в телефонный аппарат, подключив параллельно телефонному звонку (сразу после рычажного переключателя) согласно схеме на рисунке 2. Но, при этом нужно учитывать, что такая переделка исключает возможность подключения параллельных аппаратов.

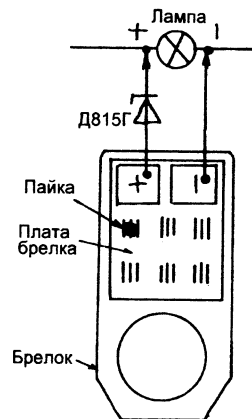


Микросхему К561ЛЕ5 можно заменить на К561ЛА7.

Настройка заключается в подборе такого соотношения R6 и R7, при котором, при незажатой линии на выходе D1.1 будет ноль, а при поднятии трубки — единица. R2 подбирают таким образом, чтобы при срабатывании блокиратора, сразу после того, как повесят трубку "пиратского" аппарата, напряжении в линии было около 10В (через 15-20 секунд это напряжение должно вырасти до 60В и более).

Кулаков А.М.

Таким же образом звуковой дублер можно подключить параллельно любой сигнальной лампе на приборной панели автомобиля, например лампе низкого давления масла.



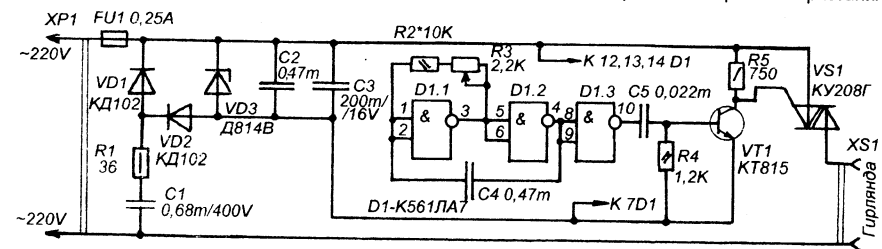
Паплов С.

ЗВУКОВОЙ ДУБЛЕР СИГНАЛЬНОЙ ЛАМПЫ.

В радиолобительской литературе неоднократно описывались нестандартные применения электромзыкального брелка "EXECUTOR" китайского производства. Брелок представляет собой синтезатор звуковых эффектов, на его передней панели есть кнопки, при нажатии на которые он вырабатывает различные звуковые эффекты. Питается он от двух дисковых элементов общим напряжением 3 В.

Если пайкой замкнуть дорожки одной из кнопок и подать на брелок напряжение 13В через стабилитрон Д815Г, то его можно будет использовать как дублер автомобильных ламп заднего хода. При включении заднего хода на эти лампы поступит напряжение 13В от автомобильной бортсети. На стабилитроне будет 10В, а на брелок поступят оставшиеся 3 В. Брелок включится и будет исполнять один из звуковых эффектов пока включен задний ход.

НОВОГОДНЯЯ ГИРЛЯНДА



Большинство автоматов световых эффектов рассчитаны на подключение трех, четырех и более гирлянд. Те же радиолюбители, в чьем распоряжении всего одна гирлянда вынуждены довольствоваться простым прерывателем, что быстро надоедает.

Но даже с одной гирляндой можно получить интересный световой эффект, когда гирлянда либо резко гаснет и плавно зажигается, либо резко вспыхивает и плавно гаснет.

Принципиальная схема такого устройства показана на рисунке. Схема очень проста и доступна для повторения даже начинающими радиолюбителями. В её основе лежит генератор прямоугольных импульсов на микросхеме D1. Он вырабатывает импульсы с частотой, близкой к удвоенной частоте сети (95-105 Гц). Их частота выбирается переменным резистором R3. Дифференцирующая цепочка C5 R4 формирует короткие импульсы, открывающие транзистор VT1, на котором собран узел импульсного управления симисто-

ром. Между импульсами, отпирающими симистор, и началом полупериода сетевого напряжения возникает нарастающий фазовый сдвиг, знак которого и скорость нарастания

зависят от частоты генератора. Процесс, происходящий при этом, можно сравнить с фазоимпульсным регулированием мощности. Если частота генератора меньше 100 Гц гирлянда плавно гаснет и резко вспыхивает, при частоте более 100 Гц гирлянда плавно зажигается и резко гаснет.

Как правило, собранное без ошибок устройство начинает работать сразу, однако иногда требуется подобрать номинал резистора R2 для получения на выходе генератора частоты 100 Гц при среднем положении движка переменного резистора R3.

При изготовлении, наладке и эксплуатации устройства следует помнить о том, что все элементы конструкции находятся под потенциалом сети. Поэтому следует применить необходимые меры по исключению случайного касания токоведущих частей устройства.

Уваров А.С.

АКУСТИЧЕСКОЕ РЕЛЕ.

Акустическое реле предназначено для включения радиоприемника или магнитофона по сигналу от звукоизлучателя наручных электронных часов, имеющих функцию будильника.

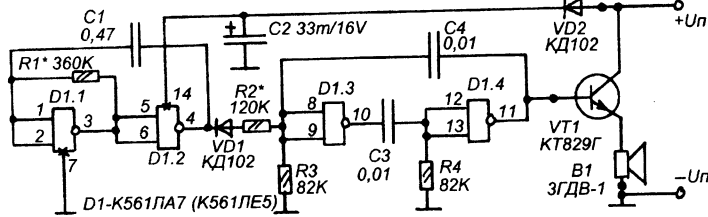
В акустическом реле в качестве датчика акустических колебаний используется микрофонный капсюль от малогабаритных головных стереотелефонов с сопротивлением звуковой катушки 32 Ом.

Для лучшего согласования низкого сопротивления датчика с входом усилителя первый каскад на транзисторе VT1 выполнен по схеме с общей базой. Второй и третий каскады собраны на разноструктурных транзисторах VT2 и VT3. В коллекторной цепи транзистора VT3 включена цепь управляющего электрода тиристора VD1. В его анодной цепи включена обмотка электромагнитного реле P1, контакты которого (на схеме не показаны) включают питание радиоприемника или магнитофона.

Работает устройство следующим образом. Датчик располагается горизонтально, так чтобы его мембрана была направлена вверх. Электронные часы размещаются на

ПРОСТАЯ ДВУХТОНАЛЬНАЯ СИРЕНА.

цепей мультивибратора на D1.3 и D1.4. В результате частота импульсов на выходе этого мультивибратора возрастает, примерно, до 1100 Гц. Таким образом, частота, поступающая на динамик периодически (с частотой около 2 Гц) меняется между 900 Гц и 1100 Гц.

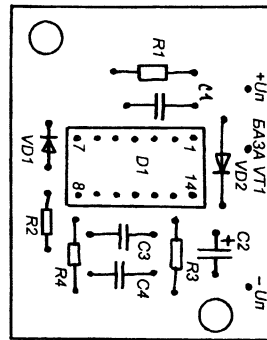
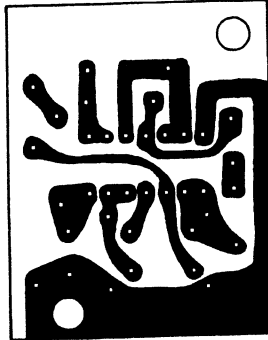


Судя по публикациям в радиоловительских журналах, достаточно большой популярностью среди "авто-радиоловителей" пользуются несложные сигнализации на одной - двух микросхемах серии К561 или К176. При всех достоинствах и, часто, явных преимуществах перед недорогими промышленными образцами автомобильной охранной техники, почти все они имеют существенный недостаток — работа на штатный автомобильный сигнал.

Описываемая простая двух-тональная сирена по громкости не уступает "жигулевскому" сигналу, при том потребляет меньший ток и имеет хорошо узнаваемое звучание. Она включается на выходе автосторожа вместо реле сигнала или вместо самого сигнала.

Схема показана на рисунке. На элементах D1.3 и D1.4 выполнен симметричный мультивибратор, импульсы с выхода которого поступают на усилитель мощности на VT1, и с его эмиттера на высокочастотную динамическую головку B1. Частота импульсов зависит от параметров RC цепей C4 R3 и C3 R4.

На элементах D1.1 и D1.2 собран второй мультивибратор, вырабатывающий импульсы частотой около 2 Гц. В тот момент, когда на выходе D1.2 единица, диод VD1 закрыт и частота на выходе мультивибратора на D1.3 и D1.4 составляет около 900 Гц. Когда на выходе D1.2 ноль, диод VD1 открывается и подключает резистор R2 параллельно резистору R3 изменяя R составляющую одной из RC



Сирена, при питании 12В, потребляет ток не более 0,5 А. Напряжение питания $U_{п}$ может быть в пределах 5-15 В, при этом, соответственно, меняется громкость звука.

Высокочастотный динамик — любой ВЧ, сопротивлением 8...2 Ом.

Подбором резисторов R3 и R4 (при отключенном диоде VD1) устанавливают желаемую низкую частоту (800-1000 Гц), при этом нужно, чтобы резисторы R3 и R4 были одинаковыми. Затем подключают R2 параллельно R3 и подбором номинала R2 устанавливают высокую частоту (1000-1300 Гц). После, восстанавливают соединение VD1 и подбором R1 устанавливают быстроту перемены частот.

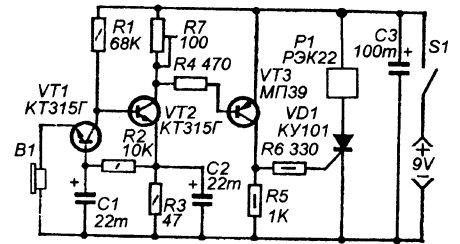
Баранович В. Д.

Литература : 1. В.Банников. "Мелодичный звонок в телефонном аппарате", ж. Радио 5-97, стр. 41. 2. Алексеев В. "Автомобильная охранная система", ж. Радиоконструктор 01-2000, стр. 33-35.

металлическом защитном кожухе датчика. При срабатывании будильника часов акустические колебания от их корпуса передаются к датчику, и в его катушке наводится переменная ЭДС, которая поступает на усилитель на транзисторах VT1-VT3. Переменное напряжение усиливается до такого значения, при котором, тиристор VD1 открывается и подает ток на обмотку электромагнитного реле.

После того, как звучание будильника заканчивается реле P1 остается включенным и его можно выключить только отключив питание устройства при помощи выключателя S1.

Напряжение питания может быть в пределах 6...15В. Источник питания — сетевой адаптер для переносной аудиоаппаратуры. При необходимости тиристор КУ101 можно заменить на мощный КУ201, КУ202, уменьшив R6 до 100 Ом. Реле — любое на напряжение, соответствующее напряжению питания.



Настройка заключается в установке чувствительности устройства подстройкой R7.

Вместо электромагнитного реле можно подключить какой-либо звукоизлучатель, например типа музыкального брелка "EXECUTOR" через понижающий стабилизатор.

КОНТРОЛЬ УРОВНЯ ОХЛАЖДАЮЩЕЙ ЖИДКОСТИ.

Большинство отечественных автомобилей не оборудованы датчиками контроля уровня охлаждающей жидкости. Это приводит к аварийной ситуации в двигателе в случае течи тосола, которую не удалось заметить своевременно.

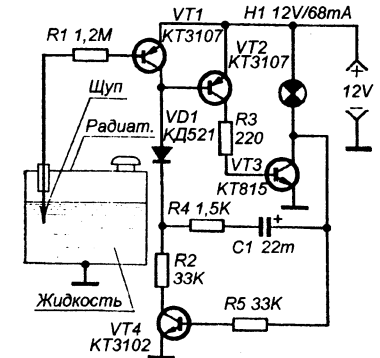
На рисунке показана принципиальная схема контрольного устройства, которое, при понижении уровня тосола (или воды) включает мигающую контрольную лампу, установленную на панели приборов.

Основа датчика — мультивибратор с одним устойчивым состоянием на транзисторах VT2 и VT3. Он вырабатывает импульсы частотой, примерно 1 Гц. Транзистор VT4 служит для более четкой фиксации рабочего состояния транзистора VT2.

Когда щуп погружен в жидкость между ним и общим минусом бортсети возникает слабый ток, который открывает транзистор VT1. Это приводит к шунтированию базовой цепи VT2 и срыву генерации мультивибратора.

При понижении уровня жидкости электрическая связь между щупом и "массой" пропадает и транзистор VT1 закрывается. Он перестает

шунтировать базовую цепь VT2 и мультивибратор запускается, что приводит к миганию лампы Н1 с частотой около 1 Гц.



Конструкция щупа может быть любой, важно чтобы он был сделан из нержавеющей стали и обнажался при уровне жидкости ниже критического. Он может быть туго вставлен в специально просверленное отверстие в расширительном бачке, или его можно укрепить с внутренней стороны крышки бачка.

Если емкость C1 понизить до 0,047 мкФ, можно лампу заменить звукоизлучателем типа ТЭГ или ТК-47. При недостаточном уровне тосола будет раздаваться звук, частотой, примерно 600-1200 Гц.

АВТОМОБИЛЬНОЕ ОХРАННОЕ УСТРОЙСТВО НА ОДНОЙ МИКРОСХЕМЕ.

Охранное устройство сочетает в себе акустическую сигнализацию, срабатывающую от замыкания контактных датчиков и включения зажигания и блокиратор двигателя, препятствующий запуску. Устройство предназначено для установки на автомобили отечественного производства, оборудованные классической контактной системой зажигания (ВА3-2101, -2103, -2106, ИЖ-2126, М-21412 и другие).

Схема охранного устройства и схема его подключения в электросхему автомобиля показана на рисунке. Жирным обозначен пластмассовый корпус устройства. Все что за пределами этого прямоугольника — элементы электрооборудования автомобиля, а также дополнительные элементы, которые вводятся в схему автомобиля (два реле P1 и P2, тумблер S1, датчики K2 и K3).

Используются два типа контактных датчиков — штатные выключатели внутрисалонного освещения, расположенные в дверях автомобиля (они соединены параллельно, поэтому на схеме обозначен один датчик K1 и одна лампа освещения H1), и специально установленные датчики (типа дверных) под крышку капота и багажника, так чтобы в закрытом состоянии их кнопки были нажаты, а контакты разомкнуты. В качестве источника звукового сигнала может быть использован штатный сигнал автомобиля или установленный дополнительно. Включение сигнала производится при помощи электромагнитного реле, которое необходимо установить в подкапотном пространстве машины (P1). Такое же реле (P2) используется для блокировки системы зажигания. Его обмотка включена параллельно обмотке P1 и при срабатывании устройства P2 своими контактами шунтирует конденсатор C системы зажигания, делая искробразование невозможным.

Включается устройство при помощи микро-тумблера S1, расположенного в "секретном месте" салона, известном только владельцу автомобиля. После включения питания устройство в течении 15-20 секунд не реагирует на состояние датчиков. Это время

отводится на выход из салона, закрывание всех дверей, капота, багажника. Спустя это время устройство переходит в режим охраны. При открывании капота, багажника или при попытке включить зажигание, устройство срабатывает моментально, включается непрерывная звуковая сигнализация и блокировка зажигания. Звучать будет в течении всего времени, пока багажник, капот или дверь будут открыты но не менее 15 секунд. При их закрывании и прекращения попыток включить зажигание сигнализация продолжается.

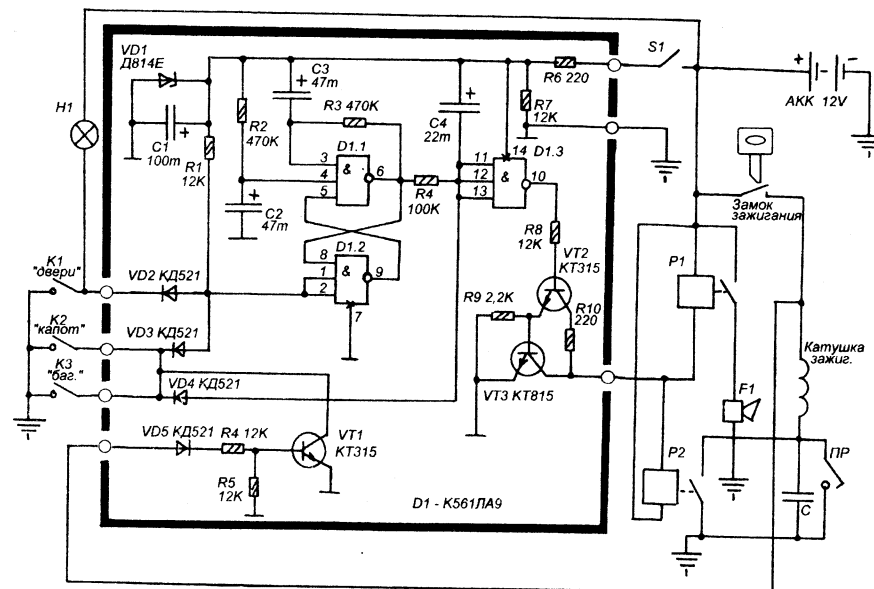
При открывании двери устройство срабатывает с задержкой в 2-3 секунды, которая дается водителю на отключение устройства при помощи тумблера. Если в течении этого времени устройство не выключить, то включается непрерывная звуковая сигнализация, которая будет звучать 15 секунд при закрытых дверях, либо все время пока дверь открыта, но не менее 15 секунд.

В основе устройства лежит трехходовый RS-триггер на элементах D1.1 и D1.2 микросхемы K561ЛА9. В состоянии покоя на выходе этого триггера единица. В момент включения питания начинается зарядка конденсатора C2 через R2. Импульс зарядного тока C2 устанавливает триггер в единичное состояние, в котором он принудительно удерживания в течении времени, которое требуется на зарядку C2 через R2 до порога логической единицы. В течении этого времени (примерно 15-20 секунд) устройство не реагирует на состояние датчиков.

При срабатывании любого датчика открывается один из диодов VD2 или VD3. Это приводит к подаче логического нуля на выходы 1 и 2 D1.2, в результате чего триггер переключается в нулевое состояние. На выводе 6 D1.1 устанавливается ноль, который держится в таком состоянии пока C3 заряжается через R3 (примерно 15 секунд).

Для того, чтобы включилась сигнализация (и блокировка зажигания) необходимо подать логический ноль на входы элемента D1.3. При этом на его выходе будет единица, которая поступит на транзисторный ключ на VT2 и VT3, управляющий двумя электромагнитными реле P1 и P2. Чтобы, при открывании двери, это происходило не сразу, а с задержкой в 2-3 секунды, необходимой для выключения устройства, введена цепь C4 R4.

При открывании капота, багажника, включении зажигания сигнализация должна срабатывать сразу же. Для этого служит диод VD4, который



ускоряет заряд конденсатора C4 и, таким образом, ликвидирует 2-3 секундную задержку.

Датчик включения зажигания выполнен на транзисторе VT1. Это транзисторный ключ, на базу которого через диод VD5 поступает напряжение от цепи питания катушки зажигания. При включении зажигания, через замок зажигания, поступает напряжение на эту катушку и транзистор VT1 открывается. Поскольку его переход эмиттер-коллектор включен параллельно датчикам капота и багажника, происходит тоже самое, что и при открывании капота или багажника.

Устройство смонтировано в пластмассовой мыльнице объемным способом. После монтажа и настройки схема залита эпоксидным клеем чтобы исключить воздействие влаги. В качестве клемм для подключения к электрооборудованию автомобиля используются монтажные проводники длиной около 100 мм каждый. Они выведены из корпуса (мыльницы) через отверстия, такого диаметра, чтобы проводники в них перемещались с трением. Фиксация при помощи узелков на проводниках, завязанных с внутренней стороны. Внешние концы проводников разделаны и скруткой соединены с длинными проводниками, идущими к элементам электрооборудования машины. Изоляция при помощи изоленты.

Транзисторы KT315 могут быть с любым буквенным индексом. KT815 можно заменить на KT817, KT807. Диоды КД521 можно заменить на КД503, КД510, КД522, Д223, Д18, КД102 и другие аналогичные. Стабилитрон VD1 служит только для предотвращения выхода из строя микросхемы при неисправности аккумулятора и реле регулятора (перезарядка до напряжения выше 15В). Этот стабилитрон можно исключить.

Сопротивления всех резисторов и емкости конденсаторов могут отличаться от указанных на схеме на 20-30%. При этом нужно учитывать, что время выдержки после включения зависит от параметров R2 и C2, время задержки включения сигнализации при открывании двери от параметров R4 и C4. В процессе настройки номиналы этих элементов можно подобрать, чтобы получить желаемые временные интервалы.

Электромагнитные реле P1 и P2 любые автомобильные, предназначенные для управления сигналом или светом. Лучше всего использовать реле звукового сигнала от ВА3-08-099.

Каравкин В.

АВТОМОБИЛЬНЫЙ ТАХОМЕТР.

В наши дни проблема контроля топливной системы автомобиля, в частности карбюратора, стоит наиболее остро. Постоянный рост цен на бензин требует контроля регулировки карбюратора, таким образом, чтобы автомобиль эксплуатировался в наиболее экономичном режиме.

Один из необходимых, для такого контроля, прибор — тахометр, в штатном исполнении не устанавливается на большинство автомобилей марки ВАЗ (ВА3-2101, ВА3-2105, ВА3-2108), что затрудняет выбор экономичного режима езды и регулировку карбюратора. На страницах многих радиолобительских изданий, в частности и в журнале "Радиоконструктор" описано немало электронных цифровых тахометров разной сложности, но все они выполнены на микросхемах К561 или К176. Но дело в том, что для многих радиолобителей основным источником радиодеталей служат неликвиды оборонных предприятий или неисправные списанные платы оборонного назначения. А это, в основном, микросхемы ТТЛ К133, К514, К533 и другие малогабаритные с горизонтальным расположением выводов.

На рисунке 1 показана схема несложного тахометра, построенного на четырех микросхемах ТТЛ и одной КМОП. В основе прибора лежит схема тахометра на микросхемах К176 ("Тахометр на трех микросхемах", ж. Радиоконструктор 01-2000, стр. 30-31). Разница в том, что микросхемы К176ИЕ4 заменены парами микросхем — К133ИЕ2 и К514ИД1. Конечно, это приводит к повышению потребляемого тока, но тахометр работает только при работающем двигателе, и существенного значения это не имеет. Кроме того, есть и плюс — дешифраторы К514ИД1, имея более высокий выходной ток, обеспечивают значительно большую яркость светодиодов чем дешифраторы микросхем К176ИЕ4.

Тахометр построен по схеме простого частотомера, фактически, он измеряет частоту замыкания контактов прерывателя распределителя зажигания. Скорость вращения валика прерывателя в два раза превосходит скорость вращения коленчатого вала двигателя (имеется ввиду четырехцилиндровый мотор). В результате, при фактической частоте вращения коленвала 1000 об/мин. контакты прерывателя замыкаются с частотой 33 Гц.

При 6000 об/мин. частота замыкания равна 200 Гц. Для того, чтобы при двухразрядной индикации (тахометр показывает только тысячи и сотни оборотов) показания соответствовали фактической частоте (деленной на 100) необходимо время счета импульсов, поступающих на двухразрядный счетчик от прерывателя, установить равным 0,3 сек. Еще, примерно, 0,3 сек. уходит на время индикации. Таким образом, общее время измерения составляет 0,6 сек.

Импульсы от прерывателя, через ограничивающую цепь VD1-R2-VD2 поступают на вход одновибратора на элементах D1.1 и D1.2. Назначение одновибратора — формирование при каждом замыкании контактов прерывателя одного импульса. Эти импульсы поступают на счетный вход двухразрядного десятичного счетчика на микросхемах D2 и D3 (К133ИЕ2). В схеме не предусмотрено никакого согласования ТТЛ и КМОП уровней, дело в том, что при питании от одного и того же источника микросхемы КМОП и ТТЛ относительно неплохо согласуются по уровням.

На элементах D1.3 и D1.4 собран тактовый мультивибратор. Параметры цепи R4 C2 выбраны таким образом, чтобы длительность положительного импульса на выводе 10 D1.3 составляла 0,3 секунды, — это время счета входных импульсов. Предположим, в исходном состоянии на этом выводе D1.3 нуль. Тогда элемент D1.2 закрыт и одновибратор импульсы не формирует. Счетчики D2 и D3 находятся в неизменном положении. Единица с выхода D1.4 поступает на выходы 4 дешифраторов D4 и D5 и дешифраторы включают индикаторы. Затем, мультивибратор D1.3 D1.4 переходит в противоположное состояние. На выводе 11 D1.4 устанавливается нулевой уровень и индикаторы гаснут. В тоже время, в момент перехода уровня на выводе 10 D1.3 из нулевого в единичное состояние, цепь C3 R5 формирует короткий единичный импульс, который поступает на входы R счетчиков и устанавливает их в нулевое состояние. В тоже время единица с выхода D1.3 поступает на вывод 6 D1.2 и включает одновибратор на элементах D1.1 и D1.2. Он начинает работать и при каждом замыкании контактов прерывателя формирует один импульс. Эти импульсы поступают на счетчик D2-D3. В течении 0,3 секунд идет счет этих импульсов, а затем схема возвращается в исходное состояние. Индикаторы показывают результат измерения частоты вращения коленвала, деленный на 100. Затем снова гаснут, и весь процесс повторяется.

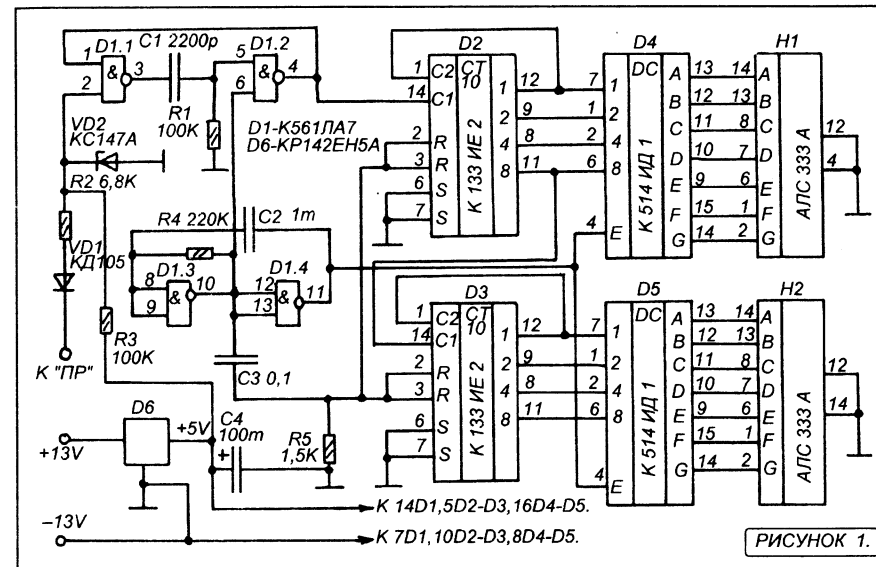


РИСУНОК 1.

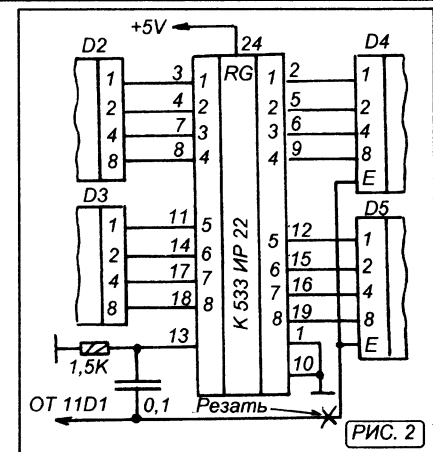
Питается схема тахометра напряжением 5В от интегрального стабилизатора D6.

Подключается тахометр таким образом: вывод "-13V" соединяется с "массой" автомобиля, вывод "+13V" с шиной питания системы зажигания (вывод "Б" катушки зажигания), вывод "К ПР" подключается к прерывателю трамблера или к выводу "К" катушки зажигания.

Настройка не сложная. Нужно подать на прибор питание от лабораторного источника, а на его вход подать сигнал частотой 50 Гц подключаем между выводами "-13V" и "К ПР" вторичную обмотку понижающего сетевого трансформатора (например трансформатора от сетевого адаптера для телеигры). Затем нужно подобрать номинал R4 таким образом, чтобы прибор показывал "15" (1500 об/мин соответствует частоте 50 Гц).

Микросхему К561ЛА7 можно заменить на К564ЛА7, К176ЛА7, К164ЛА7. Микросхемы К133ИЕ2 можно заменить на К533ИЕ2, К155ИЕ2, К555ИЕ2. Дешифраторы К514ИД1 можно заменить на КР514ИД1. Индикаторы АЛС333А — на АЛС324А, АЛС335А, АЛС321А. Интегральный стабилизатор КР142ЕН5А можно заменить на К142ЕН5А или сделать стабилизатор на транзисторе КТ815 (КТ817, КТ807) и стабилитроне КС156А.

Недостаток этого тахометра в мигании индикаторов, если в его схему ввести регистр (как показано на рисунке 2) мигания не будет.



Регистр К533ИР22 можно заменить на К555ИР22.

Майсиное С. В.

МЕДНЫЙ ОБМОТОЧНЫЙ ПРОВОД

Диаметр проволоки (мм)	Макс. наружный диаметр пр-да (мм)		Сопротивление 1 метра (Ом)	Диаметр проволоки (мм)	Макс. наружный диаметр пр-да (мм)		Сопротивление 1 метра (Ом)
	ПЭВ-1	ПЭВ-2			ПЭВ-1	ПЭВ-2	
0,02	0,025	—	54,905	0,5	0,548	0,569	0,0878
0,025	0,031	—	35,139	0,53	0,579	0,601	0,0781
0,03	0,037	—	24,704	0,56	0,611	0,632	0,07
0,032	0,04	—	21,445	0,6	0,653	0,676	0,061
0,045	0,05	—	10,845	0,63	0,684	0,706	0,0553
0,05	0,056	0,068	8,785	0,67	0,726	0,749	0,0489
0,06	0,074	0,081	6,1	0,69	0,747	0,77	0,0461
0,063	0,078	0,085	5,533	0,71	0,767	0,79	0,0435
0,071	0,088	0,095	4,355	0,75	0,809	0,832	0,039
0,08	0,098	0,105	3,431	0,77	0,83	0,854	0,037
0,09	0,11	0,117	2,711	0,8	0,861	0,885	0,0343
0,1	0,121	0,129	2,196	0,83	0,892	0,916	0,0318
0,112	0,134	0,143	1,75	0,85	0,913	0,937	0,03
0,12	0,143	0,153	1,525	0,9	0,965	0,99	0,0271
0,125	0,149	0,159	1,425	0,93	0,996	1,02	0,0253
0,13	0,155	0,165	1,299	0,95	1,017	1,07	0,0243
0,14	0,166	0,176	1,120	1,0	1,068	1,093	0,0219
0,15	0,177	0,188	0,976	1,06	1,13	1,155	0,0195
0,16	0,187	0,199	0,858	1,08	1,151	1,176	0,0188
0,17	0,198	0,211	0,759	1,12	1,192	1,217	0,0175
0,18	0,209	0,222	0,677	1,18	1,254	1,279	0,0157
0,19	0,22	0,234	0,608	1,25	1,325	1,354	0,014
0,2	0,23	0,245	0,549	1,32	1,397	1,423	0,0126
0,21	0,243	0,258	0,497	1,4	1,479	1,506	0,0112
0,224	0,256	0,272	0,437	1,45	1,53	1,557	0,0104
0,236	0,269	0,285	0,394	1,5	1,581	1,608	0,00976
0,25	0,284	0,301	0,351	1,56	1,642	1,67	0,00902
0,265	0,3	0,319	0,312	1,6	1,683	1,711	0,00858
0,28	0,315	0,334	0,28	1,7	1,785	1,813	0,0076
0,3	0,337	0,355	0,244	1,8	1,888	1,916	0,00678
0,315	0,352	0,371	0,221	1,9	1,99	2,018	0,00608
0,335	0,374	0,393	0,195	2,0	2,092	2,12	0,00549
0,355	0,395	0,414	0,174	2,12	2,214	2,243	0,00488
0,38	0,421	0,441	0,152	2,24	2,336	2,365	0,00438
0,4	0,442	0,462	0,137	2,36	2,459	2,488	0,0043
0,425	0,469	0,489	0,122	2,44	2,54	2,57	0,00369
0,45	0,495	0,516	0,108	2,5	2,601	2,631	0,00351
0,475	0,521	0,543	0,097				

В таблице представлены обмоточные провода марки ПЭВ-1 и ПЭВ-2. Они одножильные с винилфлексовой изоляцией (лак). Провод ПЭВ-1 имеет однослойную изоляцию, провод ПЭВ-2 покрыт двумя слоями изоляции.

Провода рассчитаны на работу в температурном диапазоне от -60°C до +105°C. Ресурс работы провода при максимальной температуре равен 20000 часов.

Обмоточные провода марок ПЭВТЛ-1 и ПЭВТЛ-2 являются аналогами проводов ПЭВ-1 и ПЭВ-2, но рассчитаны на работу с максимальной температурой до +130°C. К тому же их изоляция имеет флюсовую компонент, и они могут залуживаться путем погружения в расплавленный припой без предварительной зачистки изоляции, при условии, что температура припоя не ниже 230°C.

ЦИФРОВЫЕ МИКРОСХЕМЫ (занятие №13)

На прошлом занятии мы рассмотрели простые одноразрядные мультиплексоры, входящие в состав микросхем К561КТ3 и К176КТ1. Напомним, что эти микросхемы содержат по четыре аналоговых ключа, которые "замыкают" свои виртуальные контакты при подаче на управляющий вывод логической единицы, и "размыкают" при подаче на этот вывод нуля.

Кроме таких простых одноразрядных мультиплексоров есть и многоразрядные, которые представляют собой электронные переключатели на несколько положений, а номер положения зависит от двоичного кода, поступающего на управляющие двоичные входы.

Одна из таких микросхем — мультиплексор на два направления и четыре положения К561КП1 (рисунок 1). Микросхема имеет стандартный 16-выводный корпус и содержит два отдельных переключателя на четыре положения каждый, имеющий "одну ручку" — один управляющий двухразрядный вход (выводы 10 и 9), на который подается двоичный код номера положения переключателей. Например, если нужно выбрать положение "0", то на выводы 10 и 9 подаются нули и в микросхеме возникает две электрические связи: одна между выводами 12 и 13, и вторая между выводами 1 и 3. Если нужно положение "1" на выводы 10 и 9 подается код числа "1" — 01 (0 - на вывод 10, 1 — на 9). При этом возникают связи, одна между выводами 14 и 13 и, вторая, между выводами 5 и 3. Если требуется положение "2", то и код на выводы 10 и 9 подается числа "2" — 10 (1 - на вывод 10, 0 - на вывод 9), а связи возникают между выводами 14 и 13 и между выводами 2 и 3. И последнее положение "3" (код 11, на оба вывода 10 и 9 подаются единицы), при этом возникают электрические связи между выводами 11 и 13 и между выводами 4 и 3. Таким образом, меняя код на управляющих входах (выводы 10 и 9) от "00" до "11" можно переключать два переключателя (мультиплексора) микросхемы на четыре положения — "0", "1", "2" и "3".

Еще есть вывод 6, это вывод полного отключения. Если на этот вывод подать единицу сразу же прекращаются все

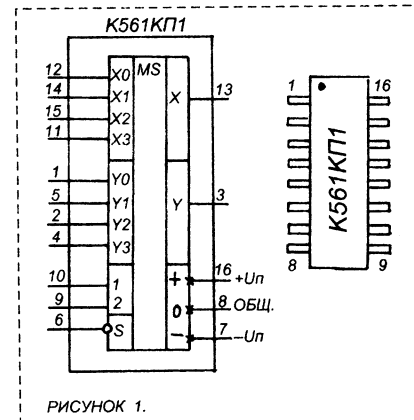


РИСУНОК 1.

электрические связи между выводами "переключателей" микросхемы.

Обратите внимание, — питание подается на три вывода, на вывод 16, как обычно, поступает плюс питания, на вывод 8 - минус (то есть общий провод питания). Но есть еще и вывод 7, на который должно подаваться либо отрицательное, по отношению к общему проводу, напряжение, либо вывод 7 соединяют с выводом 8 и оба соединяют с общим минусом. Получается, что микросхема К561КП1 может питаться от двуполярного источника питания (например как операционный усилитель). Дело в том, что мультиплексоры серии К561 могут переключать любые аналоговые или цифровые сигналы, но при одном условии — амплитуда этих сигналов не должна выходить за пределы напряжения питания. То есть, если питать микросхему только положительным напряжением, то и сигнал, который она коммутирует должен быть положительным. А если микросхема используется в электронном переключателе входов стереоусилителя, тогда на её ключи будут поступать синусоидальные сигналы, не имеющие постоянной составляющей. И получится так, что положительная полуволна синусоиды будет проходить через мультиплексор без искажений, а отрицательная будет искажаться, поскольку она окажется за пределами питающего напряжения микросхемы. Именно для того, что исключить такие искажения в микросхеме К561КП1 имеется возможность двуполярного питания. На её вывод 7 нужно подать отрицательное, по отношению к общему проводу (к выводу 8), напряжение и искажений

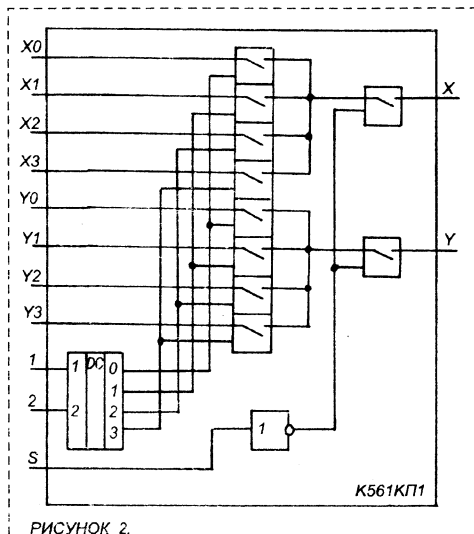


РИСУНОК 2.

не будет. Поскольку большинство стереоусилителей содержат операционные усилители, которые питаются двуполярным напряжением, то проблем с установкой такого переключателя входов не возникает.

Но есть еще одна особенность, которую нужно учитывать, разность потенциалов между выводами 16 и 7 не должна быть более 15В. Например, основное положительное питание 10 В (подается на выводы 8-минус и 16-плюс), а отрицательное питание 5 В, (подается на выводы 8-плюс и 7-минус). В сумме $10+5=15$.

Чтобы лучше разобраться в том как работает микросхема K561KP1 посмотрите на её упрощенную внутреннюю схему (рисунок 2). Можно сказать, что микросхема содержит десять аналоговых ключей, вроде тех, что входят в состав микросхемы K561KT3 (занятие №12). Четыре из этих ключей объединены в переключатель на четыре положения X, четыре других образуют переключатель на четыре положения Y. Еще два ключа служат для разрыва связей с выводами X и Y при подаче логической единицы на вход S.

Управляет переключателями десятичный дешифратор, имеющий два входных двоичных разряда и четыре десятичных выхода.

Для экспериментов с микросхемой K561KP1 соберите схему, показанную на рисунке 3. Прибор P1 это мультиметр или АВО-метр, переключенный в режим измерения сопротивления. На схеме показан только один переключатель микросхемы - X. Тумблеры S1 и S2 служат для установки двоичного кода номера положения переключателя. При замкнутом тумблере на вывод микросхемы поступает логическая единица через его контакты, а при разомкнутом — логический ноль через один из резисторов R1 и R2. Тумблер S3 служит для полного отключения переключателя, когда его контакты замкнуты (на вывод 6 поступает единица) между выводами переключателя (мультиплексора) микросхемы связи не возникают (отключается вывод 13 от внутренних ключей микросхемы). При разомкнутом S3 на вывод 6 через R3 поступает 0 и мультиплексор функционирует.

Устанавливая тумблеры S1-S3 в различные положения последите за тем каким образом происходит переключение между выводом 13 и выводами 12, 14, 15 и 11.

Если дополнить схему двоичным счетчиком, с выходов которого подавать двоичные коды на входы управления микросхемы K561KP1 (выводы 10 и 9), а на вход этого счетчика подать импульсы от мультивибратора, можно получить переключатель, который будет работать по кругу, последовательно переключать вывод "X" на выводы "X0", "X1", "X2", "X3" и далее снова по кольцу "X0", "X1"

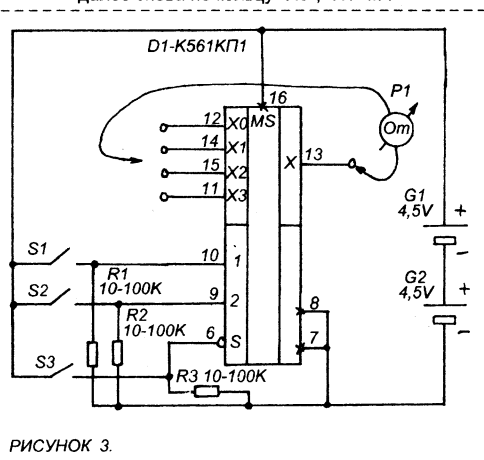


РИСУНОК 3.

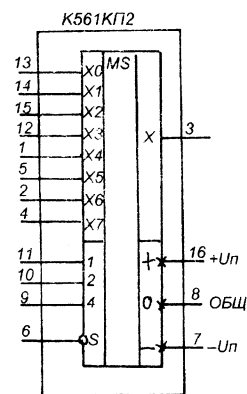


РИСУНОК 4.

Сопротивление одного "переключателя" мультиплексора K561KP1 в замкнутом (открытом) состоянии лежит в пределах 120-300 Ом, в разомкнутом (закрытом) стремится к бесконечности. Максимальная сила тока, которую выдерживают "виртуальные контакты" не более 5 мА.

Вторая микросхема аналогичного назначения K561KP2, она имеет точно такие же электрические параметры, такую же систему питания, но отличается тем, что вместо двух переключателей (мультиплексоров) на четыре положения она содержит один на восемь положений (рисунок 4). Переключение происходит между выводом 3 и выводами 13, 14, 15, 12, 1, 5, 2, 4. Управление по трехразрядному двоичному коду, который поступает на выводы 11, 10 и 9. Код от "000" ("0") до "111" ("7"). Разобраться с функционированием микросхемы поможет упрощенная развернутая схема (рисунок 5). В ней есть девять одиночных ключей (типа ключей микросхемы K561KT3), но включены иначе чем в K561KP1. В микросхеме K561KP2 восемь из них работают в переключателе на восемь положений, а один служит для полного отключения вывода X от этого переключателя. Управление производится при помощи дешифратора с тремя входами, рассчитанного на подачу на его входы двоичных кодов от "000" до "111". Дешифратор имеет восемь десятичных выходов, единица появляется на том из них, номер которого в десятичной системе соответствует поданному на входы двоичному коду. Например, если на входах "1,

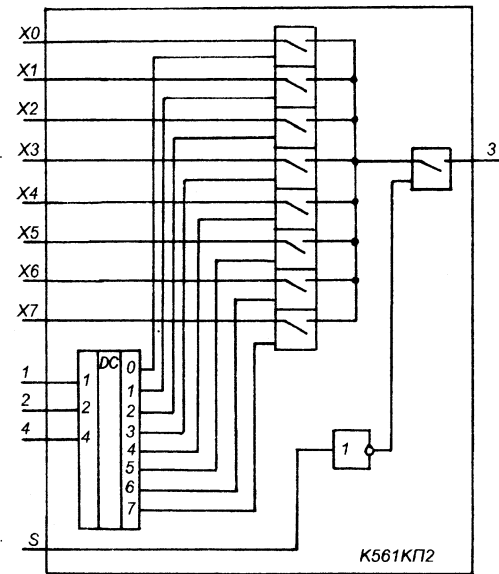


РИСУНОК 5.

2, 4" будет "001" то единица будет только на выходе "1" дешифратора, а если "010" то только на выходе "2". По внутренним связям микросхемы K561KP2 единицы с выходов внутреннего дешифратора поступают на управляющие входы восьми ключей (при коде "001" будет открыт второй сверху, по схеме, ключ, и возникнет электрическая связь между выводами X1 и X, а если будет код "010", то откроется третий сверху, по схеме, ключ, и возникнет связь между выводами X2 и X).

Вывод S служит для отключения вывода X, если на вывод S подать единицу выходной ключ микросхемы закроется и мультиплексор не будет функционировать (ни при каких кодах на управляющих входах не будет возникать связь между выводами X0-X7 и выводом X). Если на S подать ноль выходной ключ откроется и мультиплексор будет работать.

Для экспериментов с микросхемой K561KP2 соберите схему, показанную на рисунке 6. Прибор P1 это мультиметр или АВО-метр переключенный в режим измерения сопротивления. Тумблеры S1-S3 служат для установки двоичного кода номера положения переключателя на управляющем входе микросхемы. При замкнутом тумблере на вход микросхемы поступает единица через контакты

ИНТЕГРАЛЬНЫЙ СТЕРЕОУСИЛИТЕЛЬ Technics SU-VZ320

Частотный спектр при неравномерности 3 дБ и нагрузке 2X8 Ом ----- 10-40000 Гц.
 Демпинг-фактор при нагрузке 2X8 Ом ---- 40.
 Параметры входов (чувствит./вх.эмпиданс) :
 PHONO (микрофонный) ----- 3 мV/200kOm.
 TUNER, CD, AUX ----- 220mV/22kOm.
 TAPE1, TAPE2 ----- 220mV/22kOm.
 Отношение сигнал/шум при полной мощности на нагрузке 2X8 Ом ----- 90дБ.
 Регулировка тембра на НЧ-50 Гц и ВЧ- 20000Гц в диапазоне ±10 дБ.

Усилитель предназначен для работы в качестве компонента HI-FI-аудиоцентра. Усилитель содержит входной механический переключатель входов, предварительный усилитель микрофонного сигнала, пассивный регулятор громкости, активный регулятор тембра по низким и высоким частотам, режим пониженной громкости, пассивный регулятор стереобаланса и стереофонический УМЗЧ на микросхеме SV13204A. Имеется выход для записи на магнитофон от любого другого источника, подключенного к входам усилителя, выход на головные телефоны и разъемы для подключения двух акустических систем. Источник питания — обычный, на низкочастотном силовом трансформаторе и выпрямителе без стабилизатора напряжения. Двуполярное напряжение для питания малосигнальных цепей стабилизировано простейшим параметрическим стабилизатором на стабилитронах и резисторах. Имеется защита УМЗЧ при помощи внутреннего детектора нештатного состояния микросхемы SV13204A и транзисторного ключа с мощным электромагнитным реле на выходе, которое, при необходимости, своими контактами отключает акустические системы. Кроме того это устройство исключает повреждение акустических систем от переходных процессов, происходящих в усилителе в момент включения питания, и подключает акустические системы только после окончания переходных процессов.

Усилитель имеет следующие технические характеристики :
 Выходная мощность DIN при КНИ 1% на частоте 1 кГц при нагрузке 2X4 Ом --- 2X80 Вт.
 Средняя максимальная выходная мощность в диапазоне частот 40-20000 Гц при нагрузке 2X8Om ----- 2X50 Вт.
 КНИ при полной выходной мощности на нагрузке 2X8 Ом в спектре 40-20000 Гц ----- 0,5%.
 КНИ при половинной выходной мощности на нагрузке 2X8 Ом на частоте 1 кГц ----- 0,03%.
 Интермодуляционные искажения при полной выходной мощности на нагрузке 2X8 Ом - 0,5%.

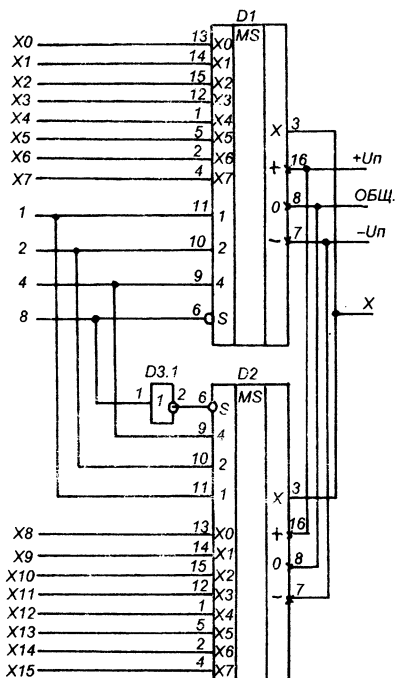
Схема усилителя представлена на трех страницах. На микросхеме IC101 построен микрофонный усилитель, на его выход сигнал поступает с разъемов "PHONO". С его выхода, а также со всех остальных входов сигналы поступают на плату А на которой размещен переключатель входов S101. С выхода этого переключателя НЧ сигналы поступают на регулятор громкости, выполненный на плате В, и далее на регулятор баланса VR202 и переключатель пониженной громкости S103-3, сигналы поступают на активный двуполосный регулятор тембра на операционных усилителях микросхемы IC301.

С выхода регулятора тембра сигналы возвращаются на основную плату С, и поступают на вход двухканального УМЗЧ на микросхеме IC501. Микросхема содержит детектор нештатной ситуации и блокировки. Включение и выключение акустических систем производится при помощи реле RL501 и транзисторного ключа на Q501.

Переключатель S102 служит для выбора источника сигнала для записи на магнитофон подключенный к одному из разъемов REC-OUT. Это может быть любой из источников, подключенных к входам усилителя.

Источник питания выполнен на силовом трансформаторе Т1. Двуполярное напряжение +43,6В/-43,2В с выхода выпрямителя на диодах D701-D704 служит для питания IC501. Двуполярное напряжение +16,8В/-16,9В для питания IC101 и IC301 берется с параметрических стабилизаторов на стабилитронах D751-D753 и резисторах R751-R757.

На вход детектора нештатных состояний через вывод 8 IC501 поступает переменное напряжение с низковольтной обмотки трансформатора Т1 для контроля за сетевым напряжением. На второй вход детектора поступают напряжения с выходных каскадов УМЗЧ для контроля за их функционированием и выявления нештатной ситуации.



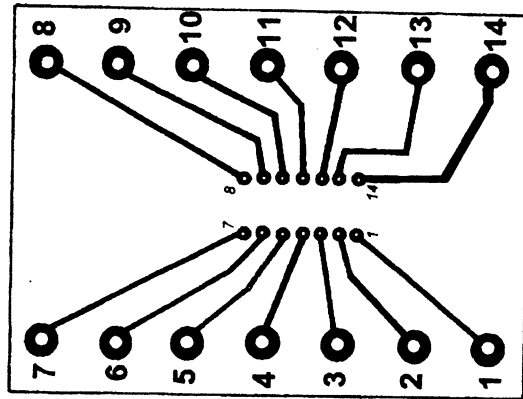
D1, D2-K561KP2, D3-K561ЛН2

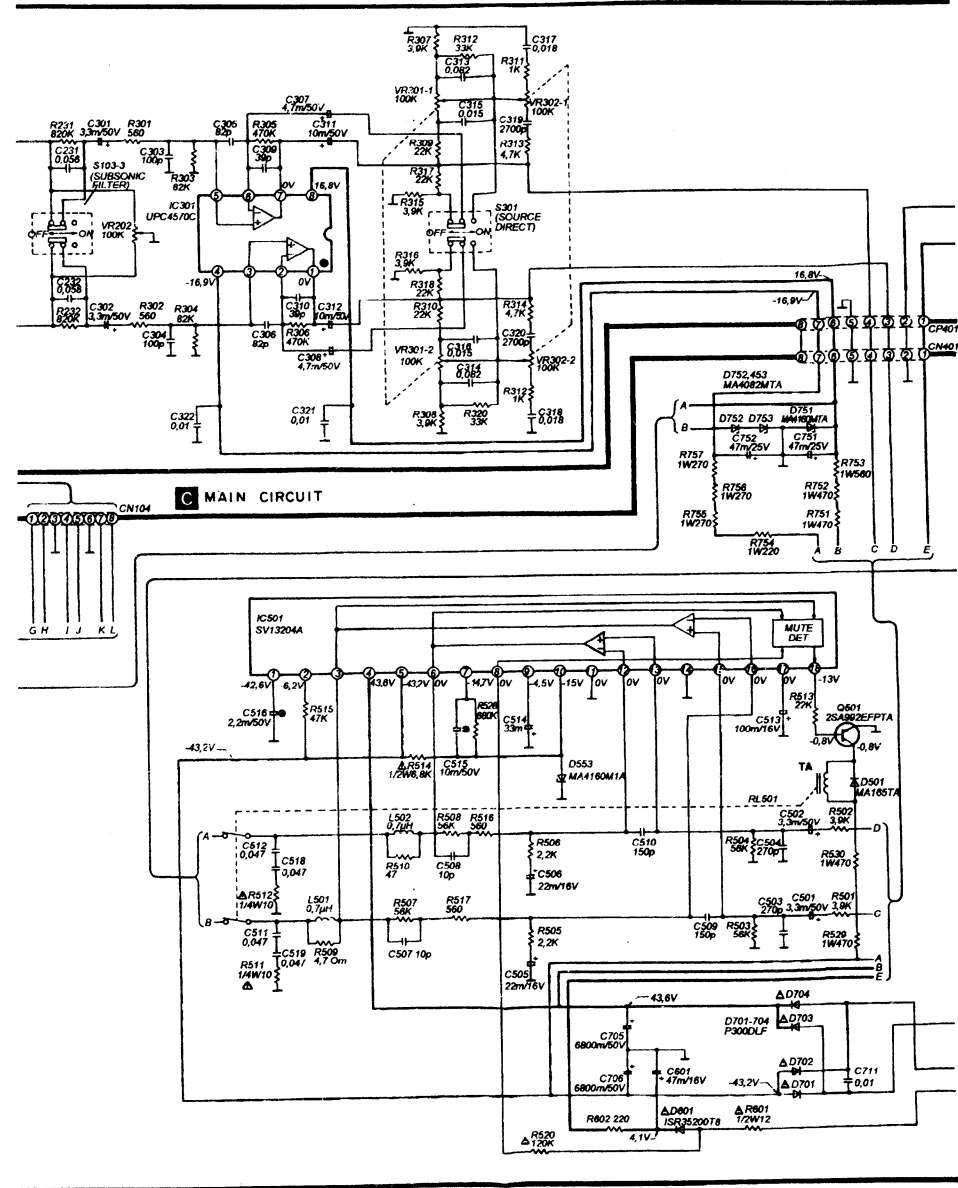
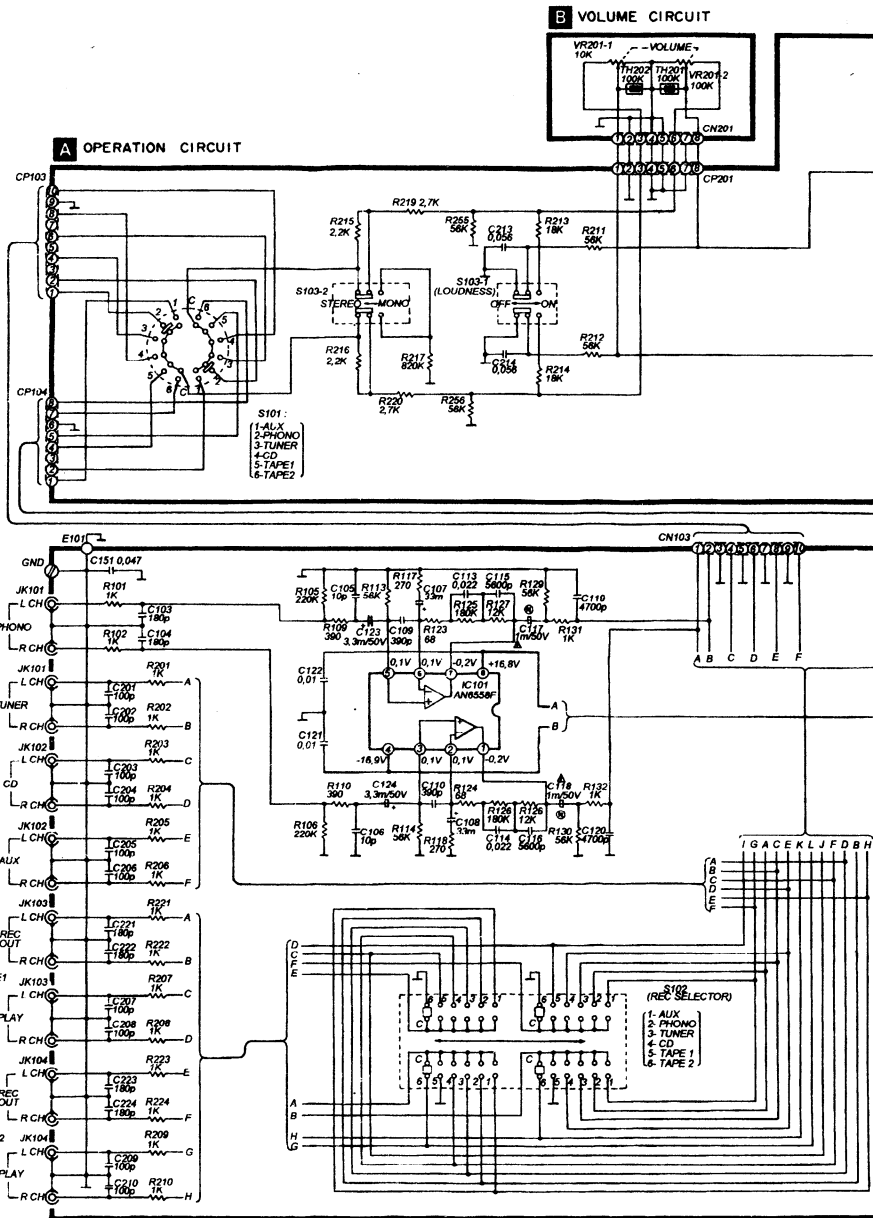
РИСУНОК 7.

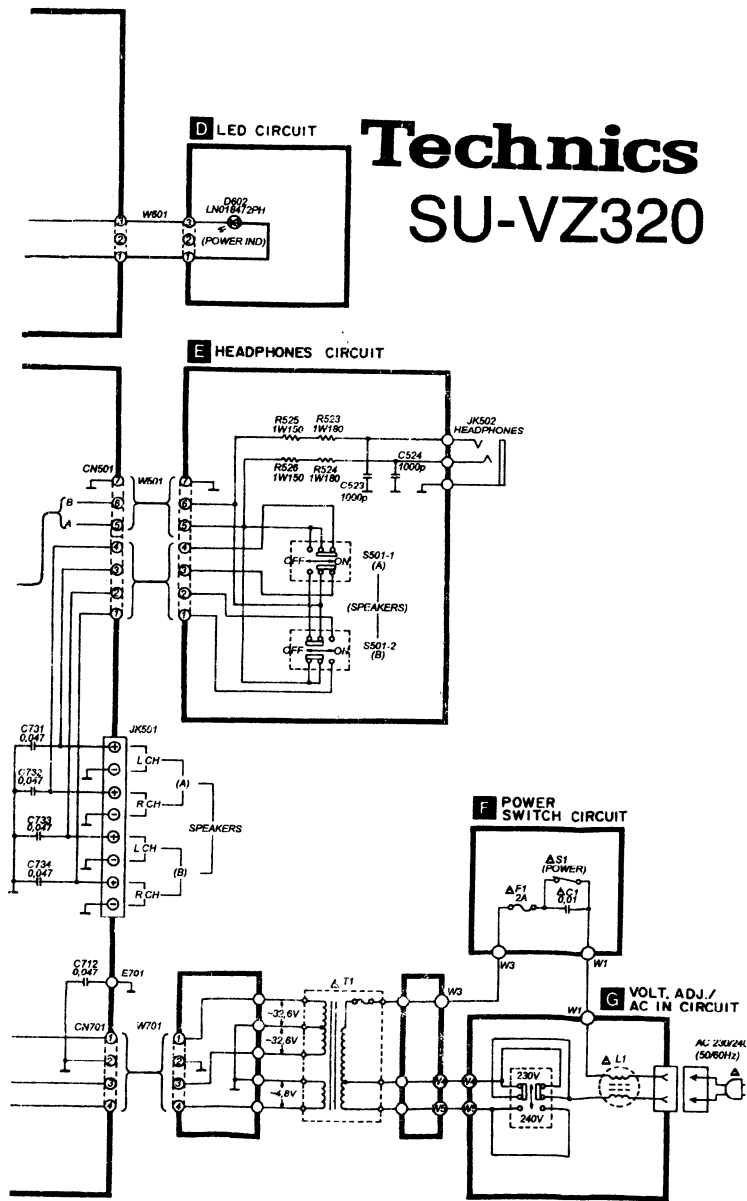
тумблера, а при разомкнутом — ноль через один из резисторов R2-R4. Тумблером S4 меняется уровень на входе S, когда этот тумблер замкнут на вход S (вывод 6) поступает единица и вывод 3 отключается от мультиплексора. Когда S4 разомкнут на вывод 6 через резистор R1 поступает ноль и вывод 3 подключен к "движку" переключателя на восемь положений.

На рисунке 7 показано, как используя выводы 6 (S) микросхем K561KP2 можно организовать мультиплексор на 16 положений (весь четырех-разрядный код от "0000" до "1111"). Обратите внимание, — при управляющих кодах от "0000" до "0111" (0-7) на вывод 6 микросхемы D1 поступает ноль, и микросхема D1 функционирует. При этом на вывод 6 микросхемы D2 поступает единица (инвертируется инвертором D3.1) и вывод X микросхемы D2 отключен, она не функционирует. А при кодах от "1000" до "1111" (8-15) все получается наоборот, — на вывод 6 микросхемы D1 поступает единица и эта микросхемы выключена из работы, а на вывод 6 D2 (в результате инвертирования элементом D3.1) поступает ноль и работает микросхема D2. Поскольку выводы X обеих микросхем соединены вместе они, совместно с элементом D3.1, образуют мультиплексор на 16 положений (от X0 до X15).

Экспериментируя с микросхемами КМОП мы подвергаем их выводы многократной пайке, но микросхемы к этому не приспособлены и могут выйти из строя. Чтобы продлить "жизнь" этих микросхем нужно пользоваться макетной печатной платой, такой как показана на рисунке. На плате устанавливается микросхема (или панелька под микросхему, чтобы микросхемы можно было менять), припаивается один раз, а все пайки во время экспериментов делаются к широким круглым площадкам по краям платы. Такие платы можно сделать под 14-ти и 16-ти выводные корпуса микросхем.







Technics SU-VZ320

Зарубежные аналоги микросхем K176, K561, KP1561 :

K176ЛП4	CD4000E	K561IE14	CD1429
K176ТМ1	CD4003E	KA1561IE15	CD4059A
K176IE1	CD4024E	K561IE16	CD4020
K176IE2	TA5971	K561IE19	CD4018AE
K176IE4	CD4026E	KP1561IE20	CD4040BE
K176IE5	CD4033E	KP1561IE21	CD40161BE
K176IP3	CD40115E	K561ИД1	CD4028
KP1561ЛИ2	CD4081BE	KP1561ИД6	CD4555BE
K561ЛН1	MC14502, CD4502	KP1561ИД7	MC1456BP
K561ЛН2	CD4049	K561ИП2	CD4585, MC14585
K561ЛН3	mPD4503D, UPD4503BC	K561ИП5	MC14554AP
K561ЛП2	CD4030AE	KP1561ПУ4	MC14050B
KP1561ЛП14	CD4070	KP1561ПР1	MC14094B
K561ЛА7	CD4011	K561ТВ1	CD4027
K561ЛА8	CD4012	K561ТЛ1	CD4093AE
K561ЛА9	CD4023	K561ТМ2	CD4013
K561ЛЕ5	CD4001	K561ТМ3	CD4042
K561ЛЕ6	CD4002	K561ТР2	CD4043
K561ЛЕ10	CD4025	K561РУ2	CD4061AE
K561КТ3	CD4016, CD4066	K561ИР2	CD4015
K561КП1	CD4052	K561ИР6	CD4034
K561КП2	CD4051	K561ИР9	CD4035
KP1561КП3	MC14512AP	K561ИР11	MC14580CP
KP1561КП4	MC14519BP	K561ИР12	CD40108, CD4580
K561ИМ1	CD4008	KP1561ИР14	CD4076,
K561IE8	CD4017		MC14076BP
K561IE9	CD4022	KP1561ИР15	CD40194BE
K561IE10	MC14520, CD4520AE	K561CA1	CD4531AE, MC14531
K561IE11	MC14516		